

PROGRAM FUNKCJONALNO – UŻYTKOWY

TEMAT: „II etap robót termomodernizacyjnych budynków Zespołów Szkół w miejscowościach Drogosze, Mołtajny i Winda, w Gminie Barciany”

LOKALIZACJA:

1. Drogosze 40, gm. Barciany Dz. nr 25/4 obręb ewidencyjny nr 10
2. Mołtajny 1, Gmina Barciany Dz. nr 138 obręb ewidencyjny nr 33
3. Winda 6, Gmina Barciany Dz. nr 84/1

NAZWY I KODY ZAMÓWIENIA (CPV) :

45000000-7 Roboty budowlane
45331110-0 instalacja kotłów
45232141-2 Roboty grzewcze
45223210-1 Roboty z wykorzystaniem stali
45231110-9 Kładzenie rurociągów
45330000-9 Hydraulika i roboty sanitarne
45331000-6 Instalacje ciepłownicze, wentylacyjne i konfekcjonowania powietrza
45453100-7 Instalacja rurociągów
45421131-1 Instalowanie drzwi
45320000-6 Roboty izolacyjne
45100000-8 Roboty instalacyjne w budynkach
45310000-3 Roboty instalacyjne elektryczne
45311000-0 Roboty w zakresie okablowania oraz instalacji elektrycznych
45311200-2 Roboty w zakresie instalacji elektrycznych
45442100-8 Roboty malarskie
71320000-7 Usługi inżynierskie w zakresie projektowania

ZAMAWIAJĄCY: Gmina Barciany, ul. Szkolna 3,
11-410 Barciany
NIP: 742-207-69-63

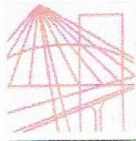
AUTORZY: mgr inż. Sławomir Zapolski
upr. bud. WAM/0124/OWOS/08

Zbigniew Grzegorz Filipiński
upr. bud. Nr 24/94/OL

mgr inż. Sławomir Zapolski
Uprawnienia budowlane do kierowania
bez ograniczeń w specjalności inżynierskiej
w zakresie sieci, instalacji i urządzeń
ciepłowniczych, wentylacyjnych, gazowych,
wodociągowych i kanalizacyjnych
Nr WAM/0124/OWOS/08
tech. Zbigniew Filipiński
upr. bud. 24/94/OL
§ 5 ust. 2, § 6 ust. 3, § 7 i 13 ust. 1 pkt 4 lit. d

Program Funkcjonalno – Użytkowy sporządzony według Rozporządzenie Ministra Infrastruktury z dn. 2.09.2004 r. (Dz.U. Nr 202, poz. 2072) w sprawie szczegółowego zakresu i formy dokumentacji projektowej, specyfikacji technicznych wykonania i odbioru robót budowlanych oraz programu funkcjonalno – użytkowego, z późniejszymi zmianami

MARZEC 2015



**WARMIŃSKO-MAZURSKA
OKRĘGOWA IZBA INŻYNIERÓW BUDOWNICTWA
OKRĘGOWA KOMISJA KWALIFIKACYJNA
10-532 Olsztyn, Plac Konsulatu Polskiego 1**

WAM/OKK/U/118/08

Olsztyn, dnia 10 grudnia 2008 r.

D E C Y Z J A

Na podstawie art. 24 ust.1 pkt 2 ustawy z dnia 15 grudnia 2000 r. o samorządach zawodowych architektów, inżynierów budownictwa oraz urbanistów /Dz.U. z 2001 r. Nr 5 poz. 42, ze zm./, art. 12 ust. 3, art.13 ust. 1 pkt 2, art. 14 ust. 1 pkt 4 ustawy z dnia 07 lipca 1994 r. Prawo budowlane /tekst jednolity Dz. U. z 2006 r. Nr 156, poz. 1118 ze zm./, § 6 pkt 1 i 2, § 11 ust.1 pkt 1, § 23 ust. 1 rozporządzenia Ministra Transportu i Budownictwa z dnia 28 kwietnia 2006 r. w sprawie samodzielnych funkcji technicznych w budownictwie /Dz. U. z 2006 r. Nr 83 poz. 578 ze zm./ oraz art. 104 Kodeksu postępowania administracyjnego /t.j. Dz.U. z 2000 r. Nr 98, poz.1071 ze zm./

**Okręgowa Komisja Kwalifikacyjna
nadaje
Panu SŁAWOMIROWI ZAPOLSKIEMU
magistrowi inżynierowi inżynierii środowiska
ur. dnia 26 czerwca 1965 r. w Olsztynie**

**UPRAWNIENIA BUDOWLANE
Nr ewid. WAM/ 0124/OWOS/08**

DO KIEROWANIA ROBOTAMI BUDOWLANymi BEZ OGRANICZEŃ

w specjalności instalacyjnej
w zakresie sieci, instalacji i urządzeń cieplnych, wentylacyjnych, gazowych,
wodociągowych i kanalizacyjnych.

UZASADNIENIE

W związku z uwzględnieniem w całości żądania strony, na podstawie art. 107 § 4 K.p.a. odstępuje się od uzasadnienia decyzji. Zakres nadanych uprawnień budowlanych wskazano na odwrocie decyzji.

Pouczenie :

1. Zgodnie z art. 12 ust. 7 w/w ustawy Prawo budowlane – podstawę do wykonywania samodzielnych funkcji technicznych w budownictwie stanowi wpis, w drodze decyzji, do centralnego rejestru Głównego Inspektora Nadzoru Budowlanego oraz wpis na listę członków właściwej izby samorządu zawodowego, potwierdzony zaświadczeniem wydanym przez tę izbę, z określonym w nim terminem ważności.
2. Od decyzji niniejszej służy odwołanie do Krajowej Komisji Kwalifikacyjnej Polskiej Izby Inżynierów Budownictwa w Warszawie, za pośrednictwem Okręgowej Komisji Kwalifikacyjnej Warmińsko-Mazurskiej Okręgowej Izby Inżynierów Budownictwa w Olsztynie, w terminie 14 dni od dnia jej doręczenia.

Skład orzekający OKK:

1. mgr inż. Andrzej Stasiorowski
2. mgr inż. Elżbieta Lasmanowicz
3. mgr inż. Sylwester Rączkiewicz



Pan Sławomir Zapolski upoważniony jest :

- I. Na podstawie art. 12 ust.1 pkt 2, art. 13 ust. 3 i 4 ustawy Prawo budowlane, w specjalności instalacyjnej w zakresie sieci, instalacji i urządzeń cieplnych, wentylacyjnych, gazowych, wodociągowych i kanalizacyjnych, bez ograniczeń do:
- a) kierowania budową lub innymi robotami budowlanymi,
 - b) kierowania wytwarzaniem konstrukcyjnych elementów budowlanych oraz nadzoru i kontroli technicznej wytwarzania tych elementów,
 - c) wykonywania nadzoru inwestorskiego,
 - d) sprawowania kontroli technicznej utrzymania obiektów budowlanych z zastrzeżeniem art. 62 ust. 5 ustawy.
- II. Na podstawie § 23 ust. 1 rozporządzenia Ministra Transportu i Budownictwa z dnia 28 kwietnia 2006 r. w sprawie samodzielnych funkcji technicznych w budownictwie /Dz. U. z 2006 r. Nr 83 poz. 578 ze zm./ uprawnienia niniejsze uprawniają do kierowania robotami budowlanymi związanymi z obiektem budowlanym, takim jak : sieci i instalacje cieplne, wentylacyjne, gazowe, wodociągowe i kanalizacyjne, z instalowaniem właściwych urządzeń w procesie budowy lub remontu.

Otrzymuje:

- 1. Pan Sławomir Zapolski
10-558 Olsztyn, ul. Żołnierska 11A/7
- 2. Okręgowa Rada Izby
- 3. Główny Inspektor Nadzoru Budowlanego
- 4. a/a

PRZEWODNICZĄCY
OKRĘGOWEJ KOMISJI KWALIFIKACYJNEJ

mgr inż. Andrzej Stasiągowski



Zaświadczenie

o numerze weryfikacyjnym:

WAM-JW8-4II-CQT *

Pan Sławomir Zapolski o numerze ewidencyjnym WAM/IS/0051/09
adres zamieszkania ul. Żołnierska 11 A / 7, 10-558 Olsztyn
jest członkiem Warmińsko-Mazurskiej Okręgowej Izby Inżynierów Budownictwa i posiada
wymagane ubezpieczenie od odpowiedzialności cywilnej.
Niniejsze zaświadczenie jest ważne do dnia 2016-01-31.

Zaświadczenie zostało wygenerowane elektronicznie i opatrzone bezpiecznym podpisem elektronicznym
weryfikowanym przy pomocy ważnego kwalifikowanego certyfikatu w dniu 2015-01-23 roku przez:

Mariusz Dobrzeniecki, Przewodniczący Rady Warmińsko-Mazurskiej Okręgowej Izby Inżynierów Budownictwa.

(Zgodnie art. 5 ust 2 ustawy z dnia 18 września 2001 r. o podpisie elektronicznym (Dz. U. 2001 Nr 130 poz. 1450) dane w postaci elektronicznej opatrzone bezpiecznym podpisem elektronicznym weryfikowanym przy pomocy ważnego kwalifikowanego certyfikatu są równoważne pod względem skutków prawnych dokumentom opatrzonym podpisami własnoręcznymi.)

* Weryfikację poprawności danych w niniejszym zaświadczeniu można sprawdzić za pomocą numeru weryfikacyjnego zaświadczenia na stronie Polskiej Izby Inżynierów Budownictwa www.piib.org.pl lub kontaktując się z biurem właściwej Okręgowej Izby Inżynierów Budownictwa.

URZĄD WOJEWÓDZKI
w Olsztynie
Wydział Urbanistyki, Architektury
i Nadzoru Budowlanego
0514319
(nieczuć)

Olsztyn, dnia 3.02. 1994 r.

Nr 24/94/OL

**DECYZJA O STWIERDZENIU PRZYGOTOWANIA ZAWODOWEGO
do pełnienia samodzielnych funkcji technicznych w budownictwie**

Na podstawie § 5 ust.2, § 6 ust.3, § 7 i § 13 ust. 1 pkt. 4 lit. d

rozporządzenia Ministra Gospodarki Terenowej i Ochrony Środowiska z dnia 20 lutego 1975 r. w sprawie samodzielnych funkcji technicznych w budownictwie (Dz. Urzęd. Nr 8, poz. 46) /z późn. zmian./ stwierdza się, że

Obywatel/ka) Zbigniew Grzegorz Filip ski

(imie i nazwisko)

technik elektryk

(tytuł naukowy - zawodowy)

urodzony/a) dnia 8 marca 1961 r. w Olsztynku

posiada przygotowanie zawodowe upoważniające do wykonywania samodzielnej funkcji

kierownika budowy i robót

(rodzaj funkcji)

w specjalności instalacyjno - inżynierskiej

(rodzaj specjalności techniczno-budowlanej)

w zakresie instalacji elektrycznych

(specjalizacja zawodowa)

P a n Zbigniew Grzegorz Filipski jest upoważniony do :

- 1/ kierowania, nadzorowania i kontrolowania budowy i robót, kierowania i kontrolowania wytwarzania konstrukcyjnych elementów instalacji oraz oceniania i badania stanu technicznego w zakresie instalacji elektrycznych o powszechnie znanych rozwiązaniach konstrukcyjnych,
- 2/ sporządzania w budownictwie jednorodzinym, zagrodowym oraz w innych budynkach o kubaturze do 1000 m sześć.- projektów instalacji elektrycznych o powszechnie znanych rozwiązaniach konstrukcyjnych i schematach technicznych.

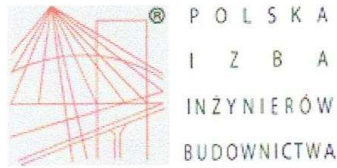
Od decyzji niniejszej służy odwołanie do Ministra Gospodarki Przestrzennej i Budownictwa w terminie 14 dni od daty otrzymania decyzji, za pośrednictwem Wojewody Olsztyńskiego.

Pobrano i skasowano
opłatę skarbową
w wys. 30 tys. zł.



Z up. Wojewody
KIEROWNIK DZIAŁU
NADZORNI BUDOWLANEGO
inż. Janusz Palmowski

*otrymana
94.02.09
Filipski*



Zaświadczenie

o numerze weryfikacyjnym:

WAM-D24-764-N88 *

Pan Zbigniew Grzegorz Filipski o numerze ewidencyjnym WAM/IE/0089/05
adres zamieszkania ul. Gdyńska 5, 10-608 Olsztyn
jest członkiem Warmińsko-Mazurskiej Okręgowej Izby Inżynierów Budownictwa i posiada
wymagane ubezpieczenie od odpowiedzialności cywilnej.
Niniejsze zaświadczenie jest ważne do dnia 2015-06-30.

Zaświadczenie zostało wygenerowane elektronicznie i opatrzone bezpiecznym podpisem elektronicznym
weryfikowanym przy pomocy ważnego kwalifikowanego certyfikatu w dniu 2014-06-23 roku przez:

Mariusz Dobrzeński, Przewodniczący Rady Warmińsko-Mazurskiej Okręgowej Izby Inżynierów Budownictwa.

(Zgodnie art. 5 ust 2 ustawy z dnia 18 września 2001 r. o podpisie elektronicznym (Dz. U. 2001 Nr 130 poz. 1450) dane w postaci elektronicznej opatrzone bezpiecznym podpisem elektronicznym weryfikowanym przy pomocy ważnego kwalifikowanego certyfikatu są równoważne pod względem skutków prawnych dokumentom opatrzonym podpisami własnoręcznymi.)

* Weryfikację poprawności danych w niniejszym zaświadczeniu można sprawdzić za pomocą numeru weryfikacyjnego zaświadczenia na stronie Polskiej Izby Inżynierów Budownictwa www.piib.org.pl lub kontaktując się z biurem właściwej Okręgowej Izby Inżynierów Budownictwa.

ZAWARTOŚĆ PROGRAMU FUNKCJONALNO - UŻYTKOWEGO:

CZĘŚĆ I-OPISOWA

CZĘŚĆ II- INFORMACYJNA

CZĘŚĆ I- OPISOWA

1. Opis ogólny przedmiotu zamówienia
 - 1.1. Charakterystyczne parametry określające zakres prac instalacyjno-budowlanych
 - 1.1.1. Opis stanu istniejącego
 - 1.1.2. Opis projektowanych zmian i rozwiązań technicznych
 - 1.2. Aktualne uwarunkowania przedmiotu zamówienia
 - 1.2.1. Ochrona środowiska, przyrody, krajobrazu
 - 1.2.2. Wymagania dotyczące ochrony osób trzecich
 - 1.2.3. Usytuowanie i rozwiązania techniczne elementów inwestycji
 - 1.3. Ogólne właściwości funkcjonalno-użytkowe
 - 1.4. Szczegółowe właściwości funkcjonalno-użytkowe
2. Wymagania Zamawiającego w stosunku do przedmiotu zamówienia
 - 2.1. Wymagania w stosunku do dokumentacji projektowej
 - 2.1.1. Podstawa do projektowania rozwiązań technicznych
 - 2.1.2. Forma dokumentacji technicznej
 - 2.1.3. Uzgodnienia i zatwierdzenia dokumentacji przez odpowiednie organy
 - 2.1.4. Przegląd dokumentacji projektowej przez Zamawiającego
 - 2.1.5. Dokumentacja powykonawcza
 - 2.1.6. Instrukcje obsługi i konserwacji
 - 2.2. Wymagania ogólne w zakresie warunków wykonania i odbioru robót budowlanych
 - 2.3. Wymagania szczegółowe w zakresie warunków wykonania robót budowlanych i instalacyjnych
 - 2.3.1. Roboty przygotowawcze
 - 2.3.2. Roboty instalacyjne (pomieszczenie kotłownia oraz skład opału w ZS w Windzie)
 - 2.3.3. Roboty instalacyjne elektryczne

II CZĘŚĆ INFORMACYJNA (NR ZAŁĄCZNIKÓW)

1. Kopia mapy terenu w skali 1:500 ZS Winda, rzut piwnic 1:100 z zaznaczonym docelowym pomieszczeniem, w którym zamontowane zostaną kotły na biomasę,
2. Dokumentacja fotograficzna stanu istniejącego węzła ciepłego (kotłownia w Windzie)
3. Informacja Bioz
4. Charakterystyka energetyczna dla budynku Zespołu Szkół w Windzie (przed modernizacją oraz po modernizacji)
5. Harmonogram planowanych robót instalacyjno-budowlanych
6. Oświadczenia o posiadanym prawie do dysponowania nieruchomościami na cele budowlane
7. Schematy – rozmieszczenia kotłów i ideowy instalacji kotłów
8. Poglądowy schemat proponowanego rozmieszczenia punktów świetlnych (rzut pomieszczeń w budynkach Zespołów Szkół w miejscowościach Drogosze, Winda i Mołtajny)

I CZĘŚĆ OPISOWA

1. Opis ogólny przedmiotu zamówienia

Przedmiotem zamówienia jest zaprojektowanie, a następnie zrealizowanie robót instalacyjno-budowlanych (w systemie „zaprojektuj i wybuduj”) pn. *„II etap robót termomodernizacyjnych budynków Zespołów Szkół w miejscowościach Drogosze, Mołtajny i Winda, w Gminie Barciany”*

Na zakres przedmiotu zamówienia składają się integralnie związane elementy:

1. wykonanie wielobranżowej dokumentacji projektowej (wykonawczej) wraz z uzyskaniem prawomocnego zgłoszenia robót budowlanych nie wymagających pozwolenia na budowę
2. kompleksowe roboty instalacyjno-budowlane w oparciu o zatwierdzoną dokumentację projektową z uzyskaniem zgody na użytkowanie
3. pełnienie nadzoru autorskiego podczas realizacji inwestycji

Zamówienie obejmuje następujące etapy:

1. ETAP 1:

- o Sporządzenie kompleksowej wielobranżowej dokumentacji technicznej (wykonawczej)

2. ETAP 2:

- o Kompleksowe wykonanie robót instalacyjno-budowlanych w zakresie:
 - a) Modernizacja oświetlenia w budynkach Zespołów Szkół w Drogoszach, Mołtajnach i Windzie - demontaż istniejących opraw wewnętrznych oraz montaż nowych, energooszczędnych opraw typu LED wraz systemem o regulowanych parametrach.
 - b) Modernizacja kotłowni w Zespole Szkolnym w Windzie, poprzez wymianę istniejących źródeł ciepła na 2 szt. kotły na biomasę o łącznej mocy 155 kW z osprzętem oraz 2 szt. pompy obiegowe i 1 szt.- pompa cyrkulacyjna.

ETAP 1

Opracowanie wielobranżowej dokumentacji technicznej obejmującej:

1. Wielobranżowy projekt wykonawczy w zakresie:

- projekty branżowe:

- o projekty robót elektrycznych

- o projekty instalacji elektrycznych i Aparatury Kontrolno-Pomiarowej i Automatyki
- o projekt wykonawczy modernizacji kotłowni w Zespole Szkolnym w Windzie

2. Pozostałe elementy dokumentacji:

- informacje do Planów BIOZ
- projekty wykonawcze w pełnym zakresie wyszczególnionym wyżej w punkcie 1 (projekty uzupełniające i uszczegóławiające program funkcjonalno-użytkowy w rozwiązaniach materiałowych, detalach architektonicznych, instalacjach, wyposażeniu technicznym oraz robotach związanych z zagospodarowaniem terenu)
- przedmiary dla robót budowlanych w pełnym zakresie określonym w projektach budowlanych i wykonawczych
- specyfikacje techniczne wykonania i odbioru robót dla robót budowlanych w pełnym zakresie określonym w projektach budowlanych i wykonawczych
- dokumentacja powykonawcza
- instrukcje obsługi i eksploatacji, DTR urządzeń.

3. Uzyskanie prawomocnego zgłoszenia zamiaru budowy w zakresie niezbędnym dla realizacji inwestycji.

ETAP 2

Kompleksowe wykonanie robót instalacyjno-budowlanych – w pełnym zakresie, zgodnym z opracowaną dokumentacją techniczną i Programem Funkcjonalno-Użytkowym.

1.1. Charakterystyczne parametry określające zakres prac instalacyjno-budowlanych

1.1.1. Opis stanu istniejącego

A. Zespół Szkół w Drogoszach, Drogosze 40, 11-410 Barciany

Zagospodarowanie terenu

Budynek Zespołu Szkół w Drogoszach gm. Barciany, Drogosze 40 Dz. nr 25/4 Obręb ewidencyjny nr 10.

Teren przed budynkiem jest utwardzony i w chwili obecnej służy w części gospodarczej do obsługi istniejącej kotłowni z pompami ciepła.

Teren jest uzbrojony i w granicach placu składowo-manewrowego znajdują się sieci kanalizacji sanitarnej, kanalizacji deszczowej oraz sieć wodociągowa i linia kablowa oświetlenia terenu.

Budynek Szkolny wraz z halą sportową

Jest obiektem wolnostojącym częściowo podpiwniczonym.

Szkoła użytkowana jest w godzinach od 7:00 do 18:00. Po tych godzinach i w weekendy Szkoła jest nieczynna. W Zespole Szkół w Drogoszach zatrudnionych jest 20 osób personelu oraz obsługuje ok. 210 uczniów.

Kubatura ogrzewana netto budynków wynosi 10814,73 m³, powierzchnia netto budynku wynosi 3596,30 m² w tym ogrzewana 3485,50 m².

a.1. Oświetlenie wewnętrzne w budynkach Zespołu Szkolnego

Oświetlenie w ZS w Drogoszach, w całości opiera się na tradycyjnych i energochłonnych oprawach świetlówkowych oraz lampach żarówkowych. W sumie w budynkach Zespołu Szkolnego w Drogoszach zamontowanych jest: 431 szt. opraw świetlówkowych (368 szt. w budynku szkoły, 63 szt. w hali sportowej), 166 szt. opraw/lamp żarówkowych (112 szt. w budynku szkoły, 54 szt. w hali sportowej).

B. Zespół Szkół w Mołtajnach, Mołtajny 1, 11-410 Barciany

Zagospodarowanie terenu

Budynki Zespołu Szkół w Mołtajnach gm. Barciany, Mołtajny 1 Dz. nr 138 Obręb ewidencyjny nr 33 Mołtajny.

Teren przed budynkiem jest utwardzony i w chwili obecnej służy w części gospodarczej do obsługi istniejących kotłowni z zainstalowanymi pompami ciepła.

Teren jest uzbrojony i w granicach placu składowo-manewrowego znajdują się sieci kanalizacji sanitarnej, kanalizacji deszczowej oraz sieć wodociągowa i linia kablowa oświetlenia terenu.

Budynek Szkolny wraz z halą sportową

Jest obiektem wolnostojącym częściowo podpiwniczonym.

Kotłownie oraz pomieszczenia gospodarcze znajdują się w piwnicy budynku szkoły (kotłownia z pompami ciepła) oraz parterze w części gospodarczej przylegającej do hali sportowej. Szkoła użytkowana jest w godzinach od 7:00 do 18:00. Po tych godzinach i w weekendy Szkoła jest nieczynna. W Zespole Szkół w Mołtajnach zatrudnionych jest 22 nauczycieli i 4 osoby personelu, którzy obsługują łącznie ok. 180 uczniów.

Kubatatura ogrzewana netto obu budynków wynosi łącznie 8556,6 m³, w tym: w budynku szkoły 2735,9 m³, w hali sportowej 5820,7 m³.

Powierzchnia netto obu budynków wynosi łącznie 1994,3 m² w tym: budynek szkoły 903,8 m², hala sportowa 1090,5 m².

b.1. Oświetlenie wewnętrzne w budynkach Zespołu Szkolnego

Oświetlenie w ZS w Mołtajnach, w całości opiera się na tradycyjnych i energochłonnych oprawach świetlówkowych oraz lampach żarówkowych. W budynkach Zespołu Szkolnego w Mołtajnach przewidziana jest częściowa wymiana oświetlenia w wybranych pomieszczeniach (w sumie 61 szt. opraw świetlówkowych, 8 szt. opraw/lamp żarówkowych).

C. Zespół Szkół w Windzie, Winda, 11-410 Barciany

Zagospodarowanie terenu

Budynek Zespołu Szkół w Windzie, gm. Barciany Winda 6, 11-410 Barciany Działka nr 84/1

Teren przed budynkiem jest utwardzony i w chwili obecnej służy w części gospodarczej do obsługi istniejącej kotłowni węglowej.

Teren jest uzbrojony i w granicach placu składowo-manewrowego znajdują się sieci kanalizacji sanitarnej, kanalizacji deszczowej oraz sieć wodociągowa i linia kablowa oświetlenia terenu.

Budynek szkoły i hala sportowa

Budynek Szkoły zastał wybudowany w 1998r. jako obiekt o konstrukcji tradycyjnej, dwukondygnacyjny z użytkowym poddaszem, częściowo podpiwniczony. Obok obiektu Szkoły zlokalizowana została hala sportowa rozbudowana również w 1998 r.

W części podpiwniczonej zlokalizowane zostały, szatnie, natryski oraz kotłownia, pomieszczenia gospodarcze, na parterze kuchnia, jadalnie, gabinety, pracownie, na poddaszu sale lekcyjne, pomieszczenia gospodarcze, biblioteka, pokój nauczycielski, przedszkole.

W hali sportowej znajduje się magazyn sportowy i pokój nauczyciela w-f.

Szkoła użytkowana jest w godzinach od 7:00 do 18:00. Po tych godzinach i w weekendy Szkoła jest nieczynna. W Zespole Szkół w Windzie zatrudnionych jest 19 nauczycieli i 4 osoby personelu, którzy obsługują łącznie ok. 110 uczniów.

Podział powierzchni użytkowej: strefa szkoła: 1410,90 m² strefa komunikacja: 483,60 m².

Kubatura budynku: netto 7050,3 m³ , brutto 8396,1 m³

c.1. Oświetlenie wewnętrzne w budynkach Zespołu Szkolnego

Oświetlenie w ZS w Windzie, w całości opiera się na tradycyjnych i energochłonnych oprawach świetlówkowych oraz lampach żarówkowych. W sumie w budynkach Zespołu Szkolnego w Windzie zamontowanych jest: 261 szt. opraw świetlówkowych, 42 szt. oprawy/lampy żarówkowe.

c.2. Kotłownia oraz instalacje CO i CWU

KOTŁOWNIA

Budynek szkoły i hali sportowej ogrzewany jest z lokalnej kotłowni węglowej, składającej się z dwóch kotłów na paliwo stałe o mocy ok. 200 kW ogółem służących do ogrzewania oraz przygotowania ciepłej wody użytkowej budynku hali sportowej i szkoły.

INSTALACJE C.O I C.W.U

Budynek ogrzewany, instalacja zaprojektowana w systemie zamkniętym, jako temperatura zasilania/powrotu przyjęto 90/70 °C, zasobnik CWU o pojemności 100 l (znajdujący się w pomieszczeniu składu opału), pompy cyrkulacyjne oraz obiegowe, piony i gałazki grzejnikowe z rur stalowych, grzejniki żeliwne, obiegi podzielone na dwa niezależne systemy sterowane ręcznie.

Przygotowanie ciepłej wody użytkowej:

- a) budynek szkoły i hali sportowej w około 60 % podgrzewanie w podgrzewaczach akumulacyjnych (stołówka, wc) oraz ok. 40 % z kotłowni węglowej w sezonie grzewczym

1.1.2. Opis projektowanych zmian i rozwiązań technicznych

OŚWIETLENIE

Przedmiotem zamówienia jest realizacja zadania w zakresie zaprojektowania i wymiany istniejącego oświetlenia w budynkach Zespołów Szkół w Drogoszach, Mołtajnach (wymiana częściowa) i Windzie, w celu zmniejszenia zużycia energii elektrycznej i mocy opraw z dostosowaniem do normatywnego poziomu natężenia oraz równomierności

oświetlenia. Wymagana ilość punktów świetlnych ogółem: **1087 szt.** (podane w PFU wielkości dot. liczby punktów świetlnych i ich mocy mogą ulec zwiększeniu lub zmniejszeniu maksymalnie o 10%, zmiana musi zostać uzasadniona przez wykonawcę i zaakceptowana przez Zamawiającego na etapie projektowania).

W Zespole Szkół w Drogoszach liczba nowo zainstalowanych opraw LED po zakończeniu robót powinna wynosić **570 szt.**, o łącznej mocy nie przekraczającej **22,57 kW**.

W Zespole Szkół w Mołtajnach liczba nowo zainstalowanych opraw LED po zakończeniu robót powinna wynosić **85 szt.**, o łącznej mocy nie przekraczającej **3,83 kW**

W Zespole Szkół w Windzie liczba nowo zainstalowanych opraw LED po zakończeniu robót powinna wynosić **432 szt.**, o łącznej mocy nie przekraczającej **12,57 kW**.

Podane wartości są zgodne z Audytem Efektywności Ekologicznej stanowiącego załącznik do SIWZ. Lokalizacja poszczególnych opraw powinna być zgodna ze szczegółowymi wytycznymi zawartymi w Audycie, gdzie wskazano pomieszczenia i ciągi komunikacyjne przewidziane do montażu nowych opraw LED.

Zamówienie na oświetlenie obejmuje:

- wykonanie inwentaryzacji istniejącego oświetlenia w poszczególnych budynkach oraz harmonogramu realizacji robót instalacyjno-budowlanych;
- opracowanie projektów wykonawczych, kosztorysów oraz przedmiarów robót związanych z wymianą oświetlenia wewnętrznego na energooszczędne z zastosowaniem nowych bardziej efektywnych świetlówek kompaktowych (niezintegrowanych) oraz przystosowanych do nich opraw z wbudowanym statecznikiem elektronicznym, odrębnie dla każdego budynku zgodnie z zaleceniami z Audytu Efektywności Ekologicznej stanowiącego załącznik do SIWZ, wymaganiami Zamawiającego z uwzględnieniem wymagań dotyczących natężenia oświetlenia w budynkach oświatowych, ochrony przed olśnieniem (szczególnie w pomieszczeniach w których ma miejsce nauka i praca przy ekranach monitorów);
- Zamawiający pod pojęciem oprawa rozumie oprawę oświetleniową obejmującą urządzenia służące do rozsyłania, filtrowania lub przekształcania światła wysyłanego przez źródło światła oraz do przyłączenia do obwodu zasilającego;
- Zamawiający zastrzega, by wykonane w ramach przedmiotu zamówienia oświetlenie zagwarantowało zużycie energii elektrycznej na poziomie nie wyższym niż wskazane w Audycie Efektywności Ekologicznej stanowiącego załączniki do SIWZ;
- przedstawienie dokumentacji wykonawczej do akceptacji Zamawiającego oraz inspektora nadzoru inwestorskiego;
- przygotowanie stanowiska pracy dla wymiany opraw;

- demontaż istniejących opraw ze świetlówkami liniowymi z zapłonem indukcyjnym i żarowym, żarówek i innych źródeł światła, oraz montaż w ich miejsce opraw ze statecznikiem elektronicznym oraz świetlówkami kompaktowymi o mniejszym poborze mocy, z możliwością wielokrotnego załączenia oświetlenia w ciągu dnia bez skrócenia żywotności źródeł światła, brakiem efektu pulsowania światła, niską temperaturą oprawy w trakcie działania (dłuższy czas życia oprawy), większą odpornością na wahania napięcia, z dostosowaniem do normatywnego poziomu natężenia oraz równomierności oświetlenia;
- po zakończeniu montażu uporządkowanie i przywrócenie do stanu poprzedzającego roboty (wyrównanie podłoża z wymalowaniem farbą pustych placów po ewentualnie zdemonstrowanych oprawach);
- wykonanie (po zakończeniu robot montażowo-budowlanych) badań i sprawdzeń oraz sporządzenie z przedmiotów badań i sprawdzeń stosownych protokołów w zakresie pomiaru natężenia oświetlenia w pomieszczeniach, w których zainstalowano nowe oświetlenia oraz niezbędne dokumenty związane z odbiorem robót, w tym dokumentacji powykonawczej;
- zaprojektowanie i wykonanie systemu czujników ruchu na ciągach komunikacyjnych (klatki schodowe i korytarze) które będą sterowały oświetleniem, aby zapewnić optymalne i oszczędne wykorzystanie systemu oświetleniowego na ciągach komunikacyjnych;
- zaprojektowanie i wykonanie wymiany oświetlenia korytarzy z zastosowaniem opraw wyposażonych w moduły awaryjne (ewakuacyjne) wyłącznie w Zespole Szkół w Drogoszach, zapewniając natężenie oświetlenia na drogach ewakuacyjnych i wzdłuż nich w taki sposób, aby umożliwić bezpieczny ruch w kierunku wyjścia do bezpiecznego miejsca ewakuacji, zgodnie z wymaganiami krajowych norm i przepisów
- **udzielenie 60 miesięcy gwarancji na przedmiot zamówienia;**

KOTŁOWNIA W WINDZIE

Lokalizację nowej kotłowni zasilanej przez kotły na biomasę przewiduje się w pomieszczeniach obecnej kotłowni węglowej oraz przylegającego składu opału.

Budowa nowego źródła ciepła wymagać będzie wykonania szeregu robót budowlanych oraz adaptacyjnych związanych z przyjętą technologią kotłowni.

W zakresie robót budowlanych znajdują się:

A. Roboty rozbiórkowe:

- demontaż kotłowni węglowej,

B. Roboty budowlane:

- adaptacja pomieszczeń piwnicznych dla kotłowni na kotły na biomasę

polegająca na wykonaniu nowych instalacji prądowych, posadzek itp.

- Przystosowanie składu opału do przechowywania stałego paliwa do kotłów na biomasę, posadowienie silosa na zrębki/pellet.

C. Roboty instalacyjne:

- zaprojektowanie technologii oraz instalacji Aparatury Kontrolno-Pomiarowej i Automatyki dla źródła ciepła (kotły na biomasę),
- demontaż istniejących kotłów, rurarzu i wyposażenia kotłowni,
- demontaż wymiennika c.w.u.,
- demontaż naczyń wyrównawczych systemu zamkniętego,
- montaż zasobnika warstwowego c.w.u.,
- montaż buforów energii cieplnej,
- wykonanie zabezpieczenia źródła ciepła przed wzrostem ciśnienia przy założeniu pracy w systemie zamkniętym,
- montaż 2 kotłów na biomasę o mocy łącznej minimum 155 kW,
- montaż pomp obiegowych- 2 szt., ładujących zasobniki (wymienniki ciepła) c.w.u., pompy cyrkulacyjnej c.w.u. – 1 szt.,
- montaż instalacji elektrycznej oraz Aparatury Kontrolno-Pomiarowej i Automatyki.

1. Źródło ciepła

Wszelkie działania modernizacyjne muszą być zaprojektowane i wykonane z uwzględnieniem aktualnych norm i przepisów zawartych w Rozporządzeniu Ministra Infrastruktury z dnia 12.04.2002 r. (Dz. U. nr 75 z dnia 15.06.2002 r.) z późniejszymi zmianami.

Kotłownia będzie wyposażona w 2 kotły na biomasę o mocy 155kW w sumie, z czego: główny kocioł będzie miał moc minimum 100 kW, pomocniczy kocioł będzie miał moc minimum 55 kW. Ponadto zainstalowany zostanie osprzęt umożliwiający sprawne funkcjonowanie kotłowni i jej przyłączenie do systemu grzewczego ZS w Windzie, w tym 2 szt. pompy obiegowe i 1 szt. pompa cyrkulacyjna. Zamontowany zostanie nowy zasobnik do CWU o pojemności minimum 400l.

Wykonawca zapewni 60 miesięcy gwarancji na całość wykonanych robót instalacyjnych. Szczegółowe warunki gwarancji będą przedmiotem akceptacji Zamawiającego.

Modernizowany węzeł cieplny oparty na kotły na biomasę stanowić ma podstawowe źródło grzewcze, zabezpieczać będzie zapotrzebowanie na ciepło obiektu w zakresie ogrzewania i przygotowania c.w.u (minimum 40% zapotrzebowania w okresie

grzewczym).

Proponowana budowa kotłów i dane techniczne

Konstrukcja kotłów powinna zostać wykonana z myślą o wysokim komforcie cieplnym, eksploatacyjnym oraz z dbałością o ekologię. Kocioł powinien mieć budowę trzy ciągową w postaci kopertowych kanałów konwekcyjnych, stanowiących powierzchnię wymiany ciepła. Kocioł powinien być wyposażony frontu w drzwiczki do komory spalania, wyczystkę kanałów konwekcyjnych oraz drzwiczki popielnik. Drzwiczki narażone na wysoką temperaturę muszą być wyposażone w ochraniacze ogniowe.

Do uszczelnienia drzwiczek powinno być zastosowane szczeliwo z włókna mineralnego.

Korpus kotła należy wykonać z atestowanych stali i spawać w osłonie argonu. Kocioł powinien być wyposażony w automatyczny palnik rynnowy z podajnikiem ślimakowym.

Kocioł powinien posiadać sterownik obsługujący pracę palnika i podajnika a także zapewnia obsługę pompy c.o. i c.w.u. i współpracuje z termostatem pokojowym. Powinna istnieć możliwość zamontowania modułu pogodowego sterującego zaworem mieszającym.

Wymagania techniczne (dane techniczne):

Liczba kotłów: 2 szt.

Moc kotłów: w sumie 155 kW,

Pojemność wodna: ok. 360 dm³ (kocioł główny), ok. 190 dm³ (kocioł pomocniczy)

Ciśnienie dopuszczalne: 2 bary

Min. Temperatura zasilania: 65 °C

Maks. Temperatura zasilania: 90 °C

Temperatura spalin przy mocy nominalnej: ok. 180-340 °C

Temperatura spalin przy mocy minimalnej: ok. 100-140 °C

Opór po stronie wody; $\Delta t=10K$: 2÷20 mbar

Opór po stronie wody; $\Delta t=20K$: 0,5÷5 mbar

Podciśnienie kominowe: 25-30 Pa (kocioł główny), 20-25 Pa (kocioł pomocniczy)

Klasa sprawności, emisji: nie gorsza niż klasa sprawności cieplnej 3,

Orientacyjny czas pracy na jednym załadunku: min. 20h (kocioł główny), min. 24h (kocioł pomocniczy)

Zużycie paliwa (przy mocy znamionowej na brykietach trocinowych): maks. 28 kg/h (kocioł główny), maks. 16 kg/h (kocioł pomocniczy)

2. Energia elektryczna:

- przed przystąpieniem do sporządzania projektu należy sporządzić bilans zapotrzebowania mocy elektrycznej, rozeznaczyć możliwość zasilania projektowanych urządzeń z istniejącej rozdzielni elektrycznej i przygotować ewentualne wystąpienie do właściwego Zakładu Energetycznego o zmianę warunków zasilania

1.2. Aktualne uwarunkowania przedmiotu zamówienia

1.2.1. Ochrona środowiska, przyrody, krajobrazu

- w trakcie projektowania inwestycji należy zapewnić oszczędne wykorzystanie terenu zgodnie z wymogami art. 74 ust. 1 ustawy Prawo ochrony środowiska
- w przypadku kolizji elementów inwestycji z istniejącą zielenią warunki jej ochrony lub odtworzenia należy uzgodnić w Wydziale Gospodarki Komunalnej UG w Barcianach
- ewentualna wycinka drzew i krzewów podlegających ochronie może nastąpić po uzyskaniu zezwolenia wydanego przez właściwy tym sprawom organ administracyjny

1.2.2. Wymagania dotyczące ochrony osób trzecich

Wnioskowaną inwestycję należy zaplanować w taki sposób, aby jej realizacja w nieuzasadniony sposób nie pogorszyła warunków korzystania z nieruchomości, zarówno pod kątem obecnego sposobu ich użytkowania, jak i potencjalnego zagospodarowania w przyszłości, a projekt budowlany inwestycji powinien zapewnić zarówno w czasie budowy, jak i późniejszej eksploatacji, ochronę interesów osób trzecich, w szczególności poprzez:

- a) ochronę przed pozbawieniem:
 - dostępu do drogi publicznej
 - możliwości korzystania z wody, kanalizacji, energii elektrycznej i ciepłej oraz ze środków łączności
 - dopływu światła dziennego do pomieszczeń przeznaczonych na pobyt ludzi
- b) ochronę przed uciążliwościami powodowanymi przez hałas, wibracje, zakłócenia elektryczne i promieniowanie
- c) ochronę przed zanieczyszczeniem powietrza, wody i gleby

1.2.3. Usytuowanie i rozwiązania techniczne elementów inwestycji

- nie mogą powodować przerw w normalnym funkcjonowaniu obiektów (po uzgodnieniu z użytkownikiem możliwe jest chwilowe wyłączenie z eksploatacji określonych grup pomieszczeń), prace powinny zostać wykonane po zakończeniu okresu grzewczego i w okresie letnim w czasie przerwy wakacyjnej
- muszą być wykonane zgodnie z Programem Funkcjonalno-Użytkowym oraz z

miejscowym planem zagospodarowania przestrzennego

- w przypadku zastosowania rozwiązań technicznych wymagających aktualizacji warunków technicznych podłączenia do mediów należy wystąpić i uzyskać nowe warunki techniczne

1.3. Ogólne właściwości funkcjonalno-użytkowe

Modernizacja systemu oświetleniowego w Zespołach Szkół w Drogoszach, Mołtajnach i Windzie ma obniżyć koszty utrzymania budynków poprzez zmniejszone zapotrzebowanie na energię elektryczną. Nowoczesne oświetlenie ma podnieść komfort nauki i pracy użytkowników budynków oraz zapewnić poziom natężenia światła zgodny z obowiązującymi normami i przepisami BHP.

Planowana modernizacja systemu ciepłego w budynku Zespołu Szkół w Windzie służyć ma docelowemu obniżeniu kosztów wytwarzania i przesyłania energii cieplnej na potrzeby ogrzewania i przygotowania c.w.u. w obiekcie.

Modernizacja ma również na celu podwyższenie komfortu użytkowania obiektu oraz przynieść wymierne korzyści eksploatacyjne i ekonomiczne w zakresie oszczędności energii cieplnej. Poprawienie sprawności systemu grzewczego ma również na celu obniżenie zapotrzebowania na Energię Pierwotną i mniejszą emisję CO₂ do atmosfery i innych substancji szkodliwych dla środowiska naturalnego.

Kotłownia musi pracować w systemie automatycznym, z dozorem technicznym ograniczonym do kontroli poprawności pracy urządzeń technologicznych i systemu Aparatury Kontrolno-Pomiarowej i Automatyki.

Zastosowanie nowoczesnych urządzeń ma przyczynić się do znacznego ograniczenia emisji substancji szkodliwych do otoczenia.

1.4. Szczegółowe właściwości funkcjonalno-użytkowe

Oczekiwane przez Zamawiającego właściwości funkcjonalno-użytkowe planowanej inwestycji opisane zostały we wcześniejszej części programu funkcjonalno-użytkowego.

Kubatury, powierzchnie oraz wysokości pomieszczeń przeznaczonych do montażu urządzeń technologicznych kotłowni powinny wynikać z obowiązujących przepisów i norm właściwych dla charakteru zastosowanych rozwiązań projektowych.

2. Wymagania Zamawiającego w stosunku do przedmiotu zamówienia

2.1. Wymagania w stosunku do dokumentacji projektowej

Zakres wymaganej dokumentacji projektowej przedstawiono w punkcie 1 niniejszego Programu Funkcjonalno-Użytkowego.

Dokumentacja projektowa musi spełniać następujące warunki:

2.1.1. Rozwiązania techniczne elementów inwestycji muszą być zaprojektowane zgodnie z:

- Rozporządzeniem Ministra Infrastruktury z 12 kwietnia 2002 r. w sprawie warunków technicznych, jakim powinny odpowiadać budynki i ich usytuowanie (Dz. U. z 2002r. nr 75, poz. 690, z późn. zm.)
- Ustawa z dnia 07.07.1994 r. Prawo Budowlane Dz. U. nr 207, poz. 2016 z dn. 21.11.2003 r. w sprawie ogłoszenia jednolitego tekstu ustawy Prawo Budowlane z późniejszymi zmianami
- § 26 Rozporządzenia o ogólnych przepisach BHP
- Rozporządzeniem Ministra Spraw Wewnętrznych i Administracji z dnia 24 września 1998 r. w sprawie ustalania geotechnicznych warunków posadawiania obiektów budowlanych (Dz. U. z 1998 r. nr 126, poz. 839)
- Rozporządzeniem Ministra Spraw Wewnętrznych i Administracji z 16 czerwca 2003 r. w sprawie ochrony przeciwpożarowej budynków, innych obiektów budowlanych i terenów (Dz. U. z 2006 r. nr 80, poz. 563)
- Rozporządzeniem Ministra Transportu i Gospodarki Morskiej z dnia 2 marca 1999 r. w sprawie warunków technicznych, jakim powinny odpowiadać drogi publiczne i ich usytuowanie (Dz. U. z 1999r. Nr 43 poz. 430),
- wymogami ustawy z dnia 21 marca 1985 r. o drogach Publicznych (tj. Dz. U. z 2004 r. nr 204 z poz. 2086 z późn. zm.),
- uwzględnieniem istniejącego zagospodarowania terenu, sieci uzbrojenia podziemnego i nadziemnego, naturalnych spadków terenu, a także istniejących cieków i obszarów spływu wód powierzchniowych
- aktualnym planem zagospodarowania przestrzennego dla przedmiotowego terenu
- „Wytycznymi projektowania instalacji c.o.” – wymagania techniczne Instytutu Techniki Budowlanej”
- „Wytycznymi projektowania i stosowania instalacji z rur miedzianych” – wymagania techniczne ITB”
- PN-IEC 60364-4-41:2000 Instalacje elektryczne w obiektach budowlanych. Ochrona przeciwporażeniowa.

- PN-IEC 60364-4-47:1999 Instalacje elektryczne w obiektach budowlanych. Ochrona zapewniająca bezpieczeństwo. Postanowienia ogólne. Środki ochrony przed porażeniem prądem elektrycznym.
- PN-EN 12464-1:2012 Światło i oświetlenie – Oświetlenie miejsc pracy – część 1. Miejsca pracy we wnętrzach.
- PN-EN ISO 13790:2009 Energetyczne właściwości użytkowe budynków. Obliczenia zużycia energii na potrzeby ogrzewania i chłodzenia.
- PN-EN 12831:2006 – Metoda obliczania projektowanego obciążenia cieplnego.
- Obowiązującymi przepisami, normami i zasadami wiedzy technicznej

2.1.2. Forma dokumentacji technicznej

Cała dokumentacja projektowa zostanie sporządzona w języku polskim.

Treść dokumentacji będzie spełniać wymagania określone w:

- Ustawa z dnia 07.07.1994 r. Prawo Budowlane Dz. U. nr 207, poz. 2016 z dn. 21.11.2003 r. w sprawie ogłoszenia jednolitego tekstu ustawy Prawo Budowlane z późniejszymi zmianami
- Rozporządzeniem Ministra Spraw Wewnętrznych i Administracji z dnia 24 września 1998 r.
- Ustawa z dnia 29.01.2004 r. Prawo zamówień publicznych (Dz.U. z 2007 r. Nr 223, poz. 1655) z późniejszymi zmianami
- Rozporządzenie Ministra Infrastruktury z dn. 18.05.2005 r. (Dz.U. Nr 130, poz. 1389) w sprawie określenia metod i podstaw sporządzania kosztorysu inwestorskiego, obliczania planowanych kosztów prac projektowych oraz planowania kosztów robót budowlanych określonych w programie funkcjonalno – użytkowym
- Rozporządzenie Ministra Infrastruktury z dn. 2.09.2004 r. (Dz.U. Nr 202, poz. 2072) w sprawie szczegółowego zakresu i formy dokumentacji projektowej, specyfikacji technicznych wykonania i odbioru robót budowlanych oraz programu funkcjonalno – użytkowego, z późniejszymi zmianami)
- Rozporządzenie Ministra Infrastruktury z dn. 03.07.2003 r. (Dz.U. Nr 120, poz. 1133) w sprawie szczegółowego zakresu i formy projektu budowlanego, z późniejszymi zmianami
- Dokumentacja powinna mieć formę odpowiednio projektu budowlanego i wykonawczego poziomie szczegółowości uwzględniającym specyfikę

przewidywanych robót i umożliwiającym ich realizację. Elementem projektu budowlanego powinna być informacja dotycząca bezpieczeństwa i ochrony zdrowia w przypadkach, gdy jej opracowanie jest wymagane zgodnie z prawem budowlanym.

Projekty powinny zawierać rysunki w skali uwzględniającej specyfikę zamawianych robót oraz część opisową dotyczącą:

- a. danego obiektu kubaturowego lub liniowego
- b. rozwiązań budowlano-konstrukcyjnych i materiałowych
- c. detali architektonicznych oraz konstrukcyjnych
- d. instalacji i wyposażenia technicznego

Wszystkie wartości fizyczne i wymiary umieszczone w dokumentacji zostaną podane w jednostkach zgodnych z układem SI.

Każda część dokumentacji, a więc każdy rysunek, każdy opis, specyfikacja i obliczenia oraz ich kolejne strony będzie jednoznacznie identyfikowalna za pomocą niepowtarzalnego oznaczenia i daty jej sporządzenia.

Edycja dokumentacji nastąpi w następującej ilości egzemplarzy:

- a. projekt budowlany – 4 egz. + 1 egz. w wersji elektronicznej na płycie CD
- b. projekt wykonawczy – 3 egz. + 1 egz. w wersji elektronicznej na płycie CD
- c. dokumentacja powykonawcza – 2 egz.

Ponadto Wykonawca powinien przedłożyć do akceptacji dla Zamawiającego:

- a. **harmonogram rzeczowo-finansowy (!!!dokument należy złożyć przed podpisaniem umowy na realizację robót!!!)**
- b. projektu zagospodarowania placu budowy
- c. projektu organizacji robót
- d. informacji projektanta o wymaganiach bezpieczeństwa i ochrony zdrowia
- e. planu zapewnienia jakości wykonywanych robót budowlanych

2.1.3. Uzgodnienia i zatwierdzenia dokumentacji przez odpowiednie organy

Wykonawca na podstawie otrzymanego od Zamawiającego pełnomocnictwa będzie zobowiązany uzyskać wszystkie niezbędne uzgodnienia i pozwolenia (np. decyzja o zatwierdzeniu projektu budowlanego wykonawczego i udzieleniu pozwolenia na budowę) oraz pozwolenie na użytkowanie po zakończeniu realizacji inwestycji. Jeżeli w toku

realizacji zamówienia przepisy prawa obowiązującego w Polsce wprowadzą obowiązek uzyskania nowych uzgodnień i pozwoleń, to Wykonawca winien je uzyskać. Wykonawca zobowiązany jest do prowadzenia dokumentacji budowy zgodnie z wymaganiami Prawa Budowlanego.

Wykonawca jest zobowiązany do zapewnienie wzajemnego skoordynowania technicznego wszystkich opracowań projektowych.

2.1.4. Przegląd dokumentacji projektowej przez Zamawiającego

Każda dokumentacja projektowa i inna sporządzona przez Wykonawcę, w tym rysunki, opisy, obliczenia, wykazy i dane komputerowe będzie podlegała uzgodnieniu z Zamawiającym pod kątem zgodności z Programem Funkcjonalno - Użytkowym.

Wykonawca nie przystąpi do rzeczowej realizacji robót w oparciu o dokumentację zanim nie zostanie ona uzgodniona z Zamawiającym lub upoważnioną przez niego firmę lub osobę i nie uzyska wszystkich wymaganych uzgodnień i pozwoleń.

Cała odpowiedzialność za dostawy i prace realizowane w oparciu o dokumentację nieuzgodnioną z Zamawiającym spoczywa na Wykonawcy.

Dokumentacja sporządzona w formie papierowej zostanie przekazana Zamawiającemu do uzgodnienia w następującej ilości egzemplarzy:

- a. dokumentacja budowlana - 4 egz.
- b. dokumentacja wykonawcza - 3 egz.

Dokumentacja musi być kompletna, to znaczy musi zawierać wszystkie wymagane uzgodnienia, opinie i wszystkie wzmiankowane w niej inne części dokumentacji, chyba, że odnosi się do dokumentacji, która została już wcześniej uzgodniona bez uwag.

Jeżeli uzgodnienia w dokumentacjach adaptowanych straciły ważność, do obowiązków Wykonawcy należy ponowne ich uzyskanie.

W terminie 7 dni kalendarzowych od otrzymania dokumentacji Zamawiający zwróci do Wykonawcy jeden komplet kopii dokumentacji z naniesionym stanowiskiem Zamawiającego.

Terminu tego nie stosuje się, jeśli dokumentacja dostarczona Zamawiającemu nie jest kompletna. W takim przypadku dostarczona część dokumentacji pozostaje w zawieszeniu do czasu dostarczenia pozostałej brakującej części.

Przejrzana przez Zamawiającego dokumentacja projektowa w formie papierowej opatrzona zostanie adnotacją: „Uzgodniono” albo „Uzgodniono z uwagami” albo „Do poprawy”.

W przypadku, gdy w ciągu 14 dni Zamawiający nie zajmie stanowiska do przedłożonej

dokumentacji, to Wykonawca ma prawo po upływie tego terminu wystąpić na piśmie do Zamawiającego z żądaniem zajęcia stanowiska. Jeśli Wykonawca przez następne 14 dni kalendarzowych od wysłania takiego żądania nie otrzyma odpowiedzi to może traktować dokumentację, której to dotyczyło za uzgodnioną przez Zamawiającego bez uwag.

Dokumentacja zwrócona jako „uzgodniona z uwagami” lub „do poprawy” musi zostać poprawiona przez Wykonawcę w ciągu 7 dni i ponownie przekazana Zamawiającemu do przejrzania, a czas sprawdzenia ulega skróceniu do 3 dni, pod warunkiem, że dokumentacja jest kompletna.

Dokumentacja z adnotacją „uzgodniona z uwagami” jest uważana za zatwierdzoną w takim zakresie, którego uwagi nie dotyczą. Jeżeli jednak wprowadzone przez Wykonawcę poprawki wpłyną na tę część dokumentacji, do której nie było uwag, to Zamawiający może do niej również zgłosić zastrzeżenia.

2.1.5. Dokumentacja powykonawcza

Niezwłocznie po zakończeniu realizacji zamówienia, Wykonawca przekaże 2 kopie dokumentacji powykonawczej opatrzonej napisem „dokumentacja powykonawcza”.

W przypadku gdyby Wykonawca wprowadzał dalsze zmiany już po wykonaniu i przekazaniu tej dokumentacji, to zobowiązany jest do przekazania zaktualizowanej wersji.

W przypadku gdyby doszło do konieczności modyfikacji dokumentacji już po rozruchu to Wykonawca przekaże Zamawiającemu: 2 kompletów dokumentacji zmodyfikowanej ostatecznie.

2.1.6. Instrukcje obsługi i konserwacji

1. Instrukcje obsługi i konserwacji wykona Wykonawca na własny koszt.

Instrukcje obsługi i konserwacji wykonana zostanie w języku polskim.

Wszystkie instrukcje dostarczone z urządzeniami w języku innym niż polski Wykonawca przetłumaczy na własny koszt.

2. Instrukcje obsługi i konserwacji (DTR) powinny zawierać wszelkie informacje niezbędne do:
 - a. obsługi instalacji w warunkach normalnych i nietypowych
 - b. konserwowania (użytkowania) instalacji w odpowiedni sposób
 - c. napraw i modyfikacji
3. Dokumentacja musi zawierać, co najmniej następujące informacje:
 - a. opis instalacji

- b. założenia projektowe
- c. procedury postępowania we wszystkich możliwych normalnych i nietypowych warunkach łącznie z awarią
- d. instrukcje eksploatacji
- e. arkusze danych i specyfikacje
- f. procedury prób które powinna wykonywać okresowo obsługa
- g. nazwa producenta, typ, dane znamionowe, numer seryjny i DTR każdej zainstalowanej części
- h. środki bezpieczeństwa
- i. ustawienia alarmów i wyłączeń awaryjnych
- j. funkcje procedury sterowania zdalnego i lokalnego
- k. instrukcja części składowych i zapasowych
- l. Instrukcja obsługi i BHP do powieszenia na ścianie obiektu

Instrukcje powinny zostać przekazane Zamawiającemu do zatwierdzenia w 2 egzemplarzach przed rozruchem. Wykonawca zobowiązany jest do przeprowadzenia szkolenia wytypowanych przez Zamawiającego pracowników przewidzianych do obsługi urządzeń.

2.2. Wymagania ogólne w zakresie warunków wykonania i odbioru robót budowlanych

W ramach przekazania placu budowy Zamawiający przekaże Wykonawcy całość terenu objętego lokalizacją inwestycji wskazanej na załączniku nr 1 stanowiącym kopie map sytuacyjnych z uzbrojeniem terenu w skali 1:500/1:1000 z liniami rozgraniczającymi teren inwestycji.

W Drogoszach działka przeznaczona na plac budowy ma zapewniony dojazd drogowy od wojewódzkiej drogi publicznej nr 590 przebiegającej w pobliżu ZS w Drogoszach. W Windzie działka przeznaczona na plac budowy znajduje się bezpośrednio przy drodze wojewódzkiej nr 591. Na działkę przeznaczoną na plac budowy w Mołtajnach dojazd jest możliwy od strony Barcian drogą powiatową nr 1713N. Możliwość doprowadzenia wody istnieje z sieci wodociągowej zlokalizowanej w granicach działek lub z wewnętrznej instalacji wodnej budynku. Wykonawca będzie zobowiązany umową do przyjęcia odpowiedzialności od następstw i za wyniki działalności w zakresie:

- organizacji robót budowlanych
- zabezpieczenia interesów osób trzecich

- ochrony środowiska,
- warunków bezpieczeństwa pracy,
- warunków bezpieczeństwa ruchu drogowego związanego z budową,
- zabezpieczenia placu budowy przed dostępem osób trzecich,
- zabezpieczenia drogi dojazdowej do działki od następstw związanych z budową.

Wywóz gruzu i ewentualnych odpadów budowlanych wykonawca może dokonywać na lokalne wysypisko komunalne na koszt Wykonawcy.

Wyroby budowlane, stosowane w trakcie wykonywania robót budowlanych, mają spełniać wymagania polskich przepisów, a Wykonawca będzie posiadał dokumenty potwierdzające, że zostały one wprowadzone do obrotu, zgodnie z regulacjami ustawy o wyrobach budowlanych i posiadają wymagane parametry. Wyroby budowlane wytwarzane według zasad określonych w dokumentacji projektowej lub specyfikacji technicznych (np. beton) będą wymagały przeprowadzenia badań potwierdzających, że spełniają one oczekiwane parametry.

Koszty przeprowadzenia tych badań obciążają wykonawcę, a potrzebę tych badań i ich częstotliwość określi specyfikacja techniczna.

Ze względu na stan dróg publicznych transport budowlany nie może przekraczać obciążenia 10 ton/oś. Wymagane jest również usuwanie z jezdni zanieczyszczeń ziemnych spowodowanych ruchem samochodów budowy.

Zamawiający przewiduje bieżącą kontrolę wykonywanych robót budowlanych.

Kontroli Zamawiającego będą w szczególności poddane:

- a. rozwiązania projektowe** zawarte w wielobranżowej dokumentacji projektowej (projekcie budowlanym) - przed złożeniem wniosku wykonawcy o wydanie pozwolenia na budowę oraz projekty wykonawcze uzupełniające i uszczegóławiające projekt budowlany w rozwiązaniach materiałowych, detalach architektonicznych, instalacjach i wyposażeniu technicznym oraz robotach związanych z zagospodarowaniem terenu. Badana będzie również zgodność zaprojektowanych rozwiązań technicznych w aspekcie ich zgodności z programem funkcjonalno-użytkowym oraz warunkami umowy
- b. stosowane gotowe wyroby budowlane** w odniesieniu do dokumentów potwierdzających ich dopuszczenie do obrotu oraz zgodności parametrów z danymi zawartymi w projektach wykonawczych i w specyfikacjach technicznych
- c. wyroby budowlane lub ich elementy** np. na okoliczność zgodności ich parametrów z dokumentacją projektową

d. sposób wykonania robót budowlanych w aspekcie zgodności ich wykonania

z projektami wykonawczymi, programem funkcjonalno-użytkowym i umową.

Dla potrzeb zapewnienia współpracy z wykonawcą i prowadzenia kontroli wykonywanych robót budowlanych oraz dokonywania odbiorów Zamawiający przewiduje ustanowienie osoby upoważnionej do zarządzania realizacją umowy oraz zespołu specjalistów pełniących funkcje inspektorów nadzoru w zakresie wynikającym z ustawy Prawo budowlane i postanowień umowy. Zamawiający ustala następujące rodzaje odbiorów:

- odbiór robót zanikających i ulegających zakryciu
- odbiór częściowy
- odbiór końcowy
- odbiór po okresie rękojmi
- odbiór ostateczny tj. po okresie gwarancji

Sprawdzeniu i kontroli będą podlegały:

- użyte wyroby budowlane i uzyskane w wyniku robót budowlanych elementy obiektu w odniesieniu do ich parametrów oraz ich zgodności z dokumentami budowy
- jakość wykonania i dokładność prac wykończeniowych
- prawidłowość funkcjonowania zamontowanych urządzeń i wyposażenia
- poprawność połączeń funkcjonalnych, wydajność przesyłowa i szczelność (próby ciśnieniowe) w sieciach i instalacjach
- Właściwy poziom oświetlenia (natężenie, rozkład) w pomieszczeniach w których wykonano nową instalację oświetleniową,

Zamawiający ustanawia ryczałtowe wynagrodzenie dla Wykonawcy. Dla potrzeb odbioru i rozliczania robót budowlanych, Zamawiający ustala następujące elementy rozliczeniowe, po wykonaniu i częściowym odbiorze, których będą dokonywane kolejne płatności, tj.:

- roboty rozbiórkowe i demontażowe dot. modernizacji kotłowni w Zespole Szkolnym w Windzie
- kompleksowe prace adaptacyjne i instalacyjne związane z modernizacją kotłowni w Zespole Szkolnym w Windzie
- demontaż starego oraz montaż nowego oświetlenia wewnętrznego w ZS w Drogoszach
- demontaż starego oraz montaż nowego oświetlenia wewnętrznego w ZS w

Mołtajnach

- demontaż starego oraz montaż nowego oświetlenia wewnętrznego w ZS w Windzie
- odbiór końcowy robót po wykonaniu wszystkich zadań w ramach inwestycji.

Wykonawca będzie zobowiązany do wykonania i utrzymywania w stanie nadającym się do użytku oraz likwidacji wszystkich robót tymczasowych, niezbędnych do realizacji przedmiotu zamówienia. Robót tymczasowych Zamawiający nie będzie opłacał odrębnie. Jako roboty tymczasowe Zamawiający traktuje, drogi tymczasowe, szalunki, rusztowania, ew. dźwigi budowlane, odwodnienie robocze itp. również koszty związane z placem budowy należą w całości do Wykonawcy.

2.3. Wymagania Szczegółowe w zakresie warunków wykonania robót budowlanych i instalacyjnych

2.3.1. Roboty przygotowawcze

Termin rozpoczęcia robót zostanie określony w SIWZ na etapie ogłoszenia przetargu na wykonanie przedmiotowej inwestycji. Wywozu gruzu i ewentualnych odpadów budowlanych wykonawca może dokonywać na lokalne wysypisko komunalne.. Istniejące przyłącza energetyczne (z opomiarowaniem) w budynkach Zespołów Szkół mogą być wykorzystane na potrzeby budowy.

Roboty rozbiórkowe, demontażowe i montażowe nie mogą zakłócać funkcjonowania Zespołów Szkolnych oraz nie mogą stanowić utrudnienia i zagrożenia dla uczniów i personelu szkolnego.

2.3.2. Roboty instalacyjne (pomieszczenie kotłownia oraz skład opału w ZS w Windzie)

W zakresie robót instalacyjnych kotłów na biomasę zostaną wykonane następujące czynności:

- projekt nowej kotłowni z kotłami na biomasę
- demontaż istniejącej kotłowni węglowej
- prace adaptacyjne pomieszczeń piwnicznych do potrzeb nowej kotłowni
- prace instalacyjne kotłów, osprzętu oraz urządzeń pomocniczych
- prace instalacyjne pomp obiegowych i cyrkulacyjnej

Wytyczne ws. kotłów na biomasę

Zamontowane zostaną 2 kotły o łącznej mocy 155 kW. Kocioł główny – 1szt. (moc

minimum 100 kW) oraz kocioł pomocniczy- 1szt. (moc minimum 55 kW). Kotły z wbudowanym palnikiem biomasowym.

Instalacja kotłów powinna zostać wykonana w ramach układu otwartego na podstawie normy PN-91/B-02413. „Ogrzewnictwo i ciepłownictwo , Zabezpieczenie instalacji ogrzewań wodnych systemu otwartego” w obiegu wymuszonym lub grawitacyjnym.

Wszystkie prace dotyczące wyposażenia kotłowni, sposobu zamontowania kotła oraz jego eksploatacji muszą być wykonane zgodnie z obowiązującymi normami i przepisami.

Konieczne jest udzielenie 60 miesięcy gwarancji na przedmiot zamówienia;

Paliwo podstawowe:

Kotły powinny być przystosowane do spalania biomasy z trociny w formie pellet o średnicy od 6 do 10mm i długości do 50mm.

Pelety powinny być zgodne z ÖNORM M7 135 oraz spełniające DIN PLUS.

Wartość opałowa nie powinna być niższa niż 18MJ/kg a wilgotność nie powinna przekraczać 10%.

Paliwo zastępcze:

- zrębka o maksymalnych wymiarach do 25 mm.
- pestki z wiśni o wilgotności do 20%
- trociny o wilgotności do 20%
- inne **równoważne** zapewniające maksymalną efektywność kotłów i odpowiedni efekt ekologiczny.

BUDOWA I DANE TECHNICZNE

Konstrukcja kotłów powinna zostać wykonana z myślą o wysokim komforcie cieplnym, eksploatacyjnym oraz z dbałością o ekologię. Kocioł powinien mieć budowę trzy ciągową w postaci kopertowych kanałów konwekcyjnych, stanowiących powierzchnię wymiany ciepła. Kocioł powinien być wyposażony frontu w drzwiczki do komory spalania, wyczystkę kanałów konwekcyjnych oraz drzwiczki popielnik. Drzwiczki narażone na wysoką temperaturę muszą być wyposażone w ochraniacze ogniowe.

Do uszczelnienia drzwiczek powinno być zastosowane szczeliwo z włókna mineralnego.

Korpus kotła należy wykonać z atestowanych stali i spawać w osłonie argonu. Kocioł powinien być wyposażony w automatyczny palnik rynnowy z podajnikiem ślimakowym.

Kocioł powinien posiadać sterownik obsługujący pracę palnika i podajnika a także zapewnia obsługę pompy c.o. i c.w.u. i współpracuje z termostatem pokojowym. Powinna istnieć możliwość zamontowania modułu pogodowego sterującego zaworem mieszającym.

Wymagania techniczne (dane techniczne):

Liczba kotłów: 2 szt.

Moc kotłów: w sumie 155 kW,

Pojemność wodna: ok. 360 dm³ (kocioł główny), ok. 190 dm³ (kocioł pomocniczy)

Ciśnienie dopuszczalne: 2 bary

Min. Temperatura zasilania: 65 °C

Maks. Temperatura zasilania: 90 °C

Temperatura spalin przy mocy nominalnej: ok. 180-340 °C

Temperatura spalin przy mocy minimalnej: ok. 100-140 °C

Opór po stronie wody; $\Delta t=10K$: 2÷20 mbar

Opór po stronie wody; $\Delta t=20K$: 0,5÷5 mbar

Podciśnienie kominowe: 25-30 Pa (kocioł główny), 20-25 Pa (kocioł pomocniczy)

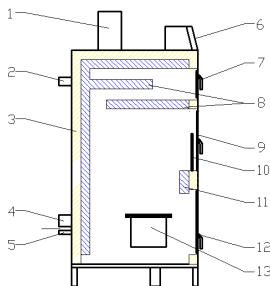
Klasa sprawności, emisji: nie gorsza niż klasa sprawności cieplnej 3,

Orientacyjny czas pracy na jednym załadunku: min. 20h (kocioł główny), min. 24h (kocioł pomocniczy)

Zużycie paliwa (przy mocy znamionowej na brykietach trocinowych): maks. 28 kg/h (kocioł główny), maks. 16 kg/h (kocioł pomocniczy)

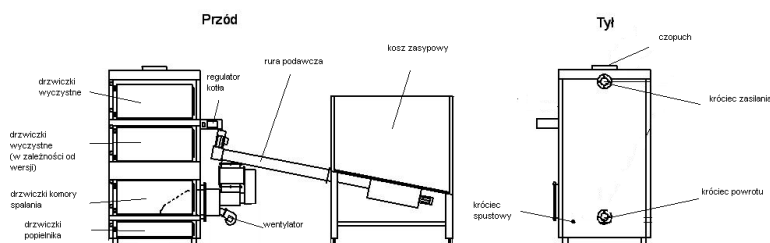
Pobór mocy: maks. 850 W – 2250 W

Przekrój kotłów (schemat proponowany):

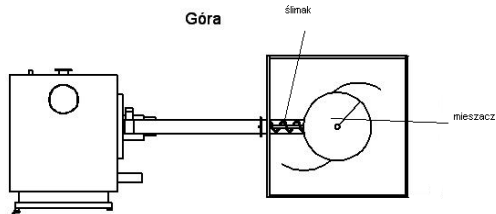


- | | |
|---------------------------------------|--|
| 1. Czopuch spalin | 8. Płaszcz wodny (powierzchnia wymiany ciepła) |
| 2. Króciec zasilania | 9. Drzwiczki załadunkowe |
| 3. Izolacja cieplna (wełna mineralna) | 10. Drzwiczki rusztowe wewnętrzne |
| 4. Króciec powrotu | 11. Ruszt wodny |
| 5. Króciec spustowy | 12. Drzwiczki popielnikowe/komory palnika |
| 6. Sterownik kotła RK 2006 lub inny. | 13. Palnik retortowy |
| 7. Drzwiczki wyczystki | |

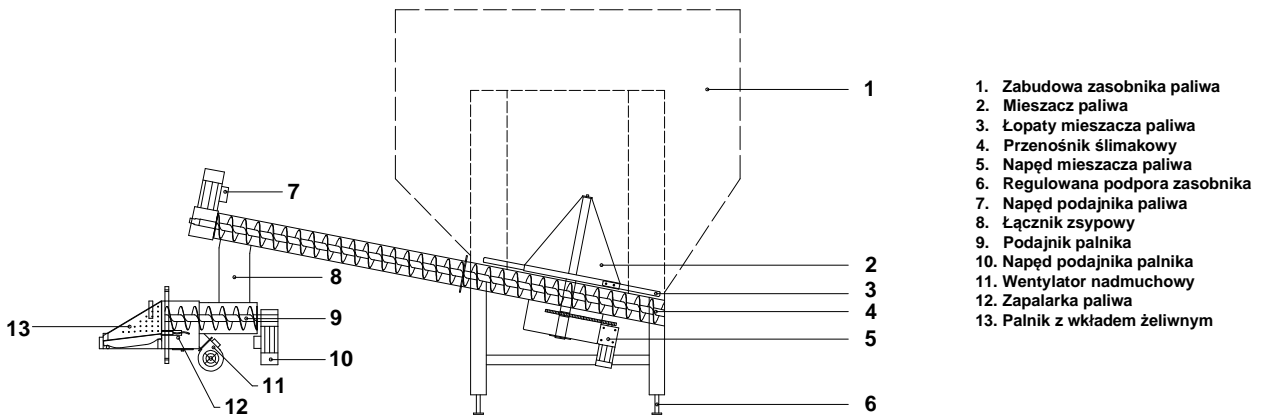
Podane dane mają charakter orientacyjny.



Rys. proponowana budowa kotła

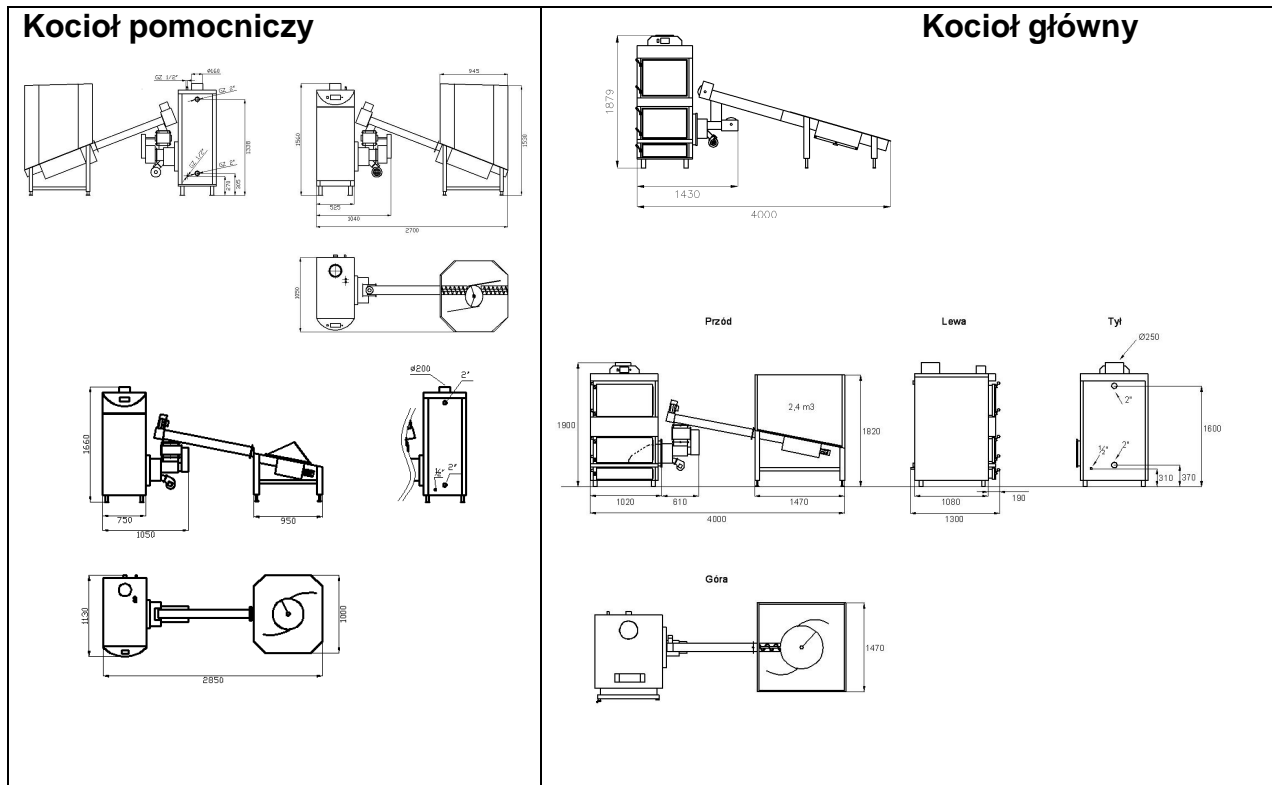


Budowa układu do spalania biomasy w kotłach (proponowana)



1. Zabudowa zasobnika paliwa
2. Mieszacz paliwa
3. Łopaty mieszacza paliwa
4. Przenośnik ślimakowy
5. Napęd mieszacza paliwa
6. Regulowana podpora zasobnika
7. Napęd podajnika paliwa
8. Łącznik zsykowy
9. Podajnik palnika
10. Napęd podajnika palnika
11. Wentylator nadmuchowy
12. Zapalarka paliwa
13. Palnik z wkładem żeliwnym

WYMIARY KOTŁÓW (podane wartości mają charakter pomocniczy)



MONTAŻ KOTŁÓW I WYMAGANIA. **Proponowane zalecenia ogólne.**

Pomieszczenie kotłowni, w którym ustawiono kotły powinno odpowiadać wymaganiom Polskiej Normy PN-87/B-02411.



Kotły na paliwa stałe muszą być instalowane w zgodzie z obowiązującymi normami i regulacjami prawnymi obowiązującymi w Polsce.

System grzewczy musi zostać wykonany według następujących wytycznych:

- Kocioł powinien być zamontowany w instalacji zabezpieczonej układem otwartym.
- Kocioł powinien znajdować się w bezpiecznej odległości od materiałów łatwopalnych
- Zasilanie elektryczne kotła 400V/50Hz, podłączenie elektryczne musi być dokonane według obowiązujących przepisów przez osobę posiadającą odpowiednie uprawnienia.
- Podłączenie kotła do komina musi być wykonane zgodnie z obowiązującymi przepisami i zaleceniami producenta.
- Wymagany jest montaż regulatora ciągu kominowego.

Możliwości lokalizacji kotła.

Lokalizacja kotła musi być zgodna z przepisami przeciwpożarowymi:

- Należy umieścić kocioł na niepalnym podłożu
- Miejsce, na którym posadowiony będzie kocioł musi być niepalną, izolującą podkładką

wystającą nie mniej niż 20 mm poza zewnętrzne wymiary kotła

- jeśli kocioł znajduje się w piwnicy to postument na jakim znajdzie się musi być nie niżej niż 50 mm nad poziomem podłoża. Kocioł i zasobnik paliwa muszą stać w pozycji pionowej. Należy dokładnie wypoziomować urządzenie.

Bezpieczna odległość od materiałów łatwopalnych.

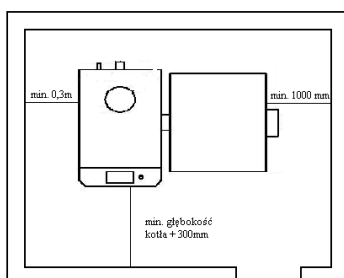
- podczas instalacji oraz użytkowania kotła musi być zachowana 200 mm odległość od materiałów średniopalnych.
- podczas instalacji oraz użytkowania kotła musi być zachowana 400 mm odległość od materiałów szczególnie łatwopalnych C₃ (papier, drewno, plastik, itp.;
- jeśli zapalność materiałów jest bardzo duża odległości muszą zostać podwojone.

Tabela

Klasy palności	materiały
A – niepalne	Piaskowiec, beton, cegły, tynk wykonany z materiału niepalnego, kafelki ceramiczne, granit
B – trunopalne	Podłóże cementowo-drewniane, włókno szklane,
C ₁ – trudnopalne	Drewno bukowe, drewno dębowe, sklejka
C ₂ – śreniopalne	Drewno sosnowe, drewno modrzewiowe, drewno świerkowe, korek, gumowe podłóże
C ₃ – łatwopalne	asfalt, celuloide, poliuretan, polistyren, plastik, PVC

Lokalizacja kotła musi uwzględniać przeprowadzenie czynności konserwacyjnych i serwisowych:

- Minimum 1000 mm wolnej przestrzeni musi znajdować się po stronie kosza zasypowego (jeżeli jest to możliwe najlepiej pozostawić odległość równą długości kosza zasypowego z rurą podawczą aby w razie potrzeby zdemontować ślimak podawczy).
- Minimalna odległość między tylną ścianą kotła a ścianą kotłowni to 400 mm w przypadku kotłów do 100 kW, powyżej 100kW 800mm.
- Powinien być łatwy dostęp do podłączenia hydraulicznego, kominowego i elektrycznego (3x400 V/50Hz).
- Minimalna wysokość kotłowni to 2200mm dla kotłów do 150kW.



Rys. Usytuowanie kotła.

Podane na rysunkach wymiary są to minimalne wymiary potrzebne do swobodnej obsługi kotła.

Minimalne odległości od przegród budowanych w zależności od mocy urządzenia określają stosowne przepisy dotyczące kotłowni wbudowanych na paliwa stałe.

Podłączenie elektryczne

Podłączenia elektrycznego urządzeń zewnętrznych powinna dokonać osoba z odpowiednimi uprawnieniami. Wyjścia zasilające urządzenia zewnętrzne znajdują się na tylnej obudowie kotła i należy je podłączyć zgodnie z oznaczeniami. Schemat elektryczny znajduje się także w instrukcji sterownika.

- Zasilanie: 400 V/50Hz.
- Wyjścia na urządzenia zewnętrzne 230V

Kotły należy podłączyć do osobno prowadzonej linii zasilającej zabezpieczonej szybkim bezpiecznikiem 16A lub w wersjach specjalnych innej wielkości bezpiecznikiem.



Do tej linii nie wolno podłączać żadnych innych urządzeń elektrycznych!

Kable elektryczne muszą być na całej długości dokładnie przymocowane i nie mogą dotykać do płaszcza wodnego kotła i wylotu spalin.

Jakiegolwiek naprawy mogą być wykonywane tylko przy odłączonym napięciu elektrycznym.

Montaż hydrauliczny

Podczas instalowania i eksploatacji należy przestrzegać krajowych przepisów i norm:

- Krajowe przepisy budowlane dotyczące ustawienia, sposobu doprowadzenia powietrza do spalania i odprowadzania spalin oraz przyłączy do komina.
- Przepisy i normy odnośnie wyposażenia technicznego i zabezpieczającego wodnych instalacji grzewczych.

Zalecenia dotyczące montażu kotła:

- Instalacja musi być wykonana zgodnie z obowiązującymi przepisami i zasadami sztuki budowlanej.
- Kocioł może pracować zarówno w instalacjach grzewczych systemu otwartego jak i opcjonalnie zamkniętego (do 50 kW w wersji z węzownią bezpieczeństwa).
- Pomędzy kotłem a naczyniem nie wolno montować żadnych zaworów odcinających.

- Instalacja hydrauliczna kotłowni musi zapewnić minimalną temperaturą wody powrotnej do kotła na poziomie 55°C. Możemy to zrealizować, np.: poprzez 3-drogowe zawory temperaturowe (np.: zawory typu TV firmy ESBE), poprzez pompę mieszającą lub inne urządzenia, które w sposób automatyczny zapewnią odpowiednią temperaturę powrotu.
- Zalecana różnica temperatur w czasie pracy pomiędzy zasileniem a powrotem to 10-20°C

Montaż hydrauliczny polega na podłączeniu przewodów zasilania i powrotu instalacji do odpowiednich króćców przy kotle.

Przyłączyć rurę powrotu instalacji grzewczej do króćca powrotu przy kotle. (rozmieszczenie króćcy patrz opis produktu).

Instalacja powinna odpowiadać przepisom i normom obowiązującym w danym kraju.

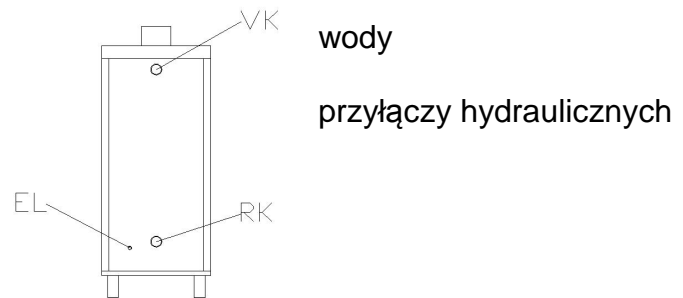
Instalację i podłączenie kotła powinna wykonać osoba z odpowiednimi kwalifikacjami.

VK – króciec zasilania

RK – króciec powrotu

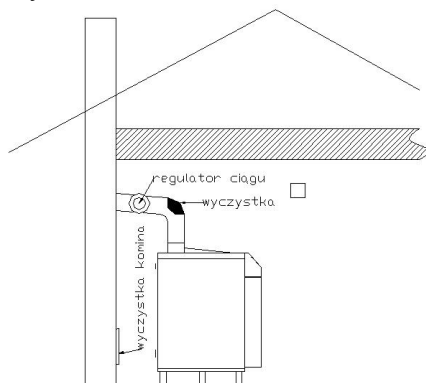
EL – króciec do napełniania i spustu

Rys. Rozmieszczenie kotła.



Podłączenie kotła do komina

Rys. Podłączenie komina



Przewody kominowe powinny być wykonane zgodnie z obowiązującymi przepisami.

Podciśnienie w kominie powinno być utrzymane na zalecanym w tabeli poziomie. Średnica komina nie może być mniejsza od średnicy czopucha.

Zaleca stosowanie systemów kominowych odpornych na przesiąkanie kondensatu. Komin powinien być wykonany z materiałów kwasoodpornych i być ocieplony na całej długości.

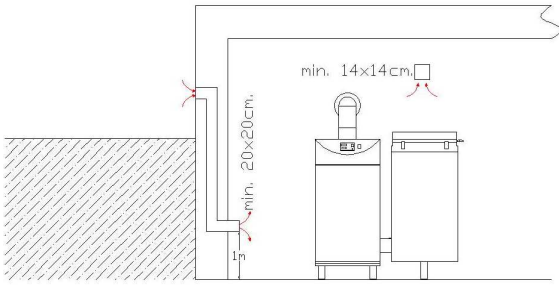
Odcinek odprowadzenia spalin z kotła do komina, nazywany czopuchem powinien mieć lekki wznos w kierunku komina.. Aby zmniejszyć opory przepływu spalin odcinek ten powinien być prowadzony w linii prostej a ewentualne zmiany kierunku wykonane za pomocą łagodnych łuków.

Na spodzie komina około 30 cm od posadzki powinna znajdować się wyczystka.

Wymagany jest także montażu regulatora ciągu oraz kłapy antywybuchowej na kominie.

Wentylacja kotłowni

Rys. Wentylacja kotłowni.



Zgodnie z przepisami każda kotłownia wbudowana musi mieć wentylację nawiewną i wywiewną w celu zapewnienia prawidłowej pracy kotłów oraz bezpieczeństwa użytkowników. Brak wentylacji nawiewnej lub jej niedrożność jest najczęstszą przyczyną nieprawidłowej pracy kotła (dymienie, roszczenie kotła, niemożliwość uzyskania wyższej temperatury). Wentylacja wywiewna ma natomiast za zadanie

odprowadzenia z pomieszczenia zużytego powietrza i szkodliwych gazów. W kotłowni z kominem o naturalnym ciągu nie można stosować wentylacji mechanicznej.

Wentylacja nawiewna.

Kanał wentylacji nawiewnej powinien mieć wymiar 50 % powierzchni przekroju komina, nie mniej niż 20 x 20 cm. Jego wylot powinien znajdować się 1 m nad podłogą.

W otworze nawiewnym lub w kanale powinno znajdować się urządzenie do regulacji przepływu powietrza, jednak takie aby nie pozwalało na zmniejszenie przekroju więcej niż do 1/5.

Przewód wentylacyjny powinien być wykonany z materiału niepalnego.

Wentylacja wywiewna

Kanał powinien być murowany o przekroju min 25 % przekroju komina nie mniejszy jednak niż 14 x 14 cm. Otwory wlotowe nie mogą mieć żadnych urządzeń zamykających jego przekrój. Otwór wylotowy powinien znajdować się pod sufitem pomieszczenia, wyprowadzony na dach co najmniej 1,5 m. Przewód wentylacyjny powinien być wykonany z materiału niepalnego.

Pozostałe istotne, nowe zamontowane elementy kotłowni:

- 2 szt. pompy obiegowe,
- 1 szt. pompa cyrkulacyjna,
- 1 zasobnik CWU o pojemności minimum 400l.

Wskazane elementy powinny być kompatybilne z nowymi kotłami na biomasę i zapewnić sprawne funkcjonowanie systemu C.O. i C.W.U w Zespole Szkolnym w Windzie.

2.3.3. Roboty instalacyjne, elektryczne

- projekt robót elektrycznych w zakresie oświetlenia energooszczędnego
- demontaż istniejących opraw oświetleniowych
- montaż opraw oświetleniowych energooszczędnych typu LED z maksymalnym wykorzystaniem istniejących tras elektrycznych w pomieszczeniach szkolnych
- Montaż systemu czujek ruchowych na korytarzach i klatkach schodowych sterującego oświetleniem,

- wykonanie instalacji Aparatury Kontrolno-Pomiarowej i Automatyki dla źródła energii elektrycznej
- przywrócenie do stanu przed wykonaniem robót poprzez m.in. zamaskowanie nowych tras elektrycznych, zamalowanie miejsc po starych oprawach świetlówkowych itp.

OPIS SZCZEGÓŁOWYCH WYMAGAŃ DOTYCZĄCYCH WYMIANY OŚWIETLENIA WEWNĘTRZNEGO NA ENERGOOSZCZĘDNE

Montowane oprawy wraz ze źródłami światła muszą zapewniać:

1) Wielkość natężenie oświetlenia:

- sale lekcyjne, pokoje nauczycielskie - minimum 300 lx przy zapewnieniu równomierności rozkładu oświetlenia w pomieszczeniu,
- tablice w salach lekcyjnych – minimum 500 lx;
- sale zajęć komputerowych, czytelnie, pomieszczenia biurowe - minimum 500 lx;
- stołówki, szatnie, pomieszczenia techniczne, toalety, łazienki, pomieszczenia gospodarcze, magazynki, wiatrołapy, archiwa i składnice akt, – minimum 200 lx;
- strefy komunikacyjne, korytarze - minimum 100 lx
- Klatki schodowe - minimum 150 lx Wielkość zakłóceń emitowanych przez przetwornice zasilające (świetlówki kompaktowe ze statecznikiem elektronicznym lub lampy LED) do sieci elektrycznej Urzędu nie może przekraczać 8%.

2) Aspekty barwne, zakres temperatury barwowej należy dostosować do charakteru pomieszczeń i wymagań stanowiskowych, niezbędnych do zapewnienia właściwych warunków nauki i pracy w odniesieniu do obowiązujących w tym zakresie przepisów.

3) Rozkład luminacji (współczynnik odbicia i natężenia oświetlenia) powinien wynosić: sufit: 0,6 – 0,9, ściany: 0,3 – 0,8 podłoga: 0,1 – 0,5, płaszczyzna pracy: 0,2 – 0,6.

4) Równomierność natężenia oświetlenia: obszar zadania: nie mniej niż 0,7, pole bezpośredniego otoczenia: nie mniej niż 0,5.

5) Zabezpieczenie przed olśnieniem poprzez: stosowanie odpowiednich elementów konstrukcyjnych opraw osłaniających źródła światła, właściwe rozmieszczenie opraw oświetleniowych, ograniczenie luminacji opraw – szczególnie przy tablicach w salach lekcyjnych i w pomieszczeniach w których znajdują się monitory i telewizory.

6) Oświetlenie pomieszczeń powinno być tak dobrane, aby uniknąć efektu migotania definiowanego jako odczucie niestabilności wrażenia wzrokowego powodowane przez bodziec świetlny, którego luminacja lub rozkład widmowy zmieniają się w czasie.

7) Pomiar w miejscu, w którym nie wykonuje się stałej pracy (np. archiwa, magazyny) lub w miejscu komunikacji (korytarz, klatka schodowa) należy wykonać wyznaczając siatkę

obliczeniową (stanowiącą kwadrat o bokach 1 m x 1m).

8) Po wymianie oświetlenia należy przeprowadzić pomiary oświetlenia i przedstawić protokół z ich wykonania.

Wymagania szczegółowe dotyczące opraw LED (przykładowa charakterystyka techniczna dotycząca -typy opraw):

OPRAWA 18W

Charakterystyka LED:

- Sprawność oprawy $\eta = 100\%$
- Współczynnik odwzorowania barw Ra 80-89
- **Trwałość źródła LED min. 50 000 godzin**
- **Skuteczność świetlna LED min. 120 lm/W**
- Źródło światła zintegrowane z oprawą
- Do 80% niższe zużycie energii w odniesieniu do źródła żarowego, do 50% niższe zużycie energii w odniesieniu do lamp fluorescencyjnych

Charakterystyka oprawy:

Natynkowa, okrągła plafoniera LED o wysokiej skuteczności świetlnej (100 lm/W), szczelności IP54 i zintegrowanym, energooszczędnym panel LED. Podstawa i pierścień wykonane z tworzywa sztucznego odpornego na działanie promieni UV. Specjalnie profilowany klosz z uderzenioodpornego PC pozwala oprawie zachować najwyższy stopień odporności na uderzenie IK10. Temperatura barwowa 4000K, CRI>80.

Parametry techniczne:

Szczelność oprawy min.: IP54

Odporność na uderzenia min.: IK10

Strumień świetlny oprawy min.: 1850lm

Temperatura barwowa (CCT): 4000K

Efektywność energetyczna (EEI) min.: A

Prąd zasilania: 230V/50Hz

Sposób montażu: natynkowy/sufitowy ścienny (N)

Korpus: polipropylen

Klosz: poliwęglan opal

Wymiary: ok. 110x335mm

OPRAWA 32W

Charakterystyka LED:

- Sprawność oprawy $\eta = 100\%$
- Współczynnik odwzorowania barw Ra 80-89
- **Trwałość źródła LED min. 50 000 godzin,**
- **Skuteczność świetlna LED min. 120 lm/W**
- Źródło światła zintegrowane z oprawą
- Do 80% niższe zużycie energii w odniesieniu do źródła żarowego, do 50% niższe zużycie energii w odniesieniu do lamp fluorescencyjnych

Charakterystyka oprawy:

Natynkowa, sufitowa lub ścienna oprawa LED o wysokich parametrach świetlnych. Wyposażona w energooszczędne panele. Podstawa stalowa, malowana proszkowo. Specjalistyczny wysoce sprawny, wielowarstwowy pryzmatyczny klosz zawierający

odporną na promieniowanie UV osłonę PMMA oraz polipropylenową optykę, wysoce odporny na promieniowanie UV. Klosz pryzmatyczny rozprasza światło i zapewnia ochronę przed olśnieniem wymaganą przy zastosowaniach biurowych, zgodnie z Normą PN-EN 12464-1. Temperatura barwowa 4000K, CRI>80.

Parametry techniczne:

Szczelność oprawy min.: IP40

Strumień świetlny oprawy min.: 3500lm

Temperatura barwowa (CCT): 4000K

Efektywność energetyczna (EEI) min.: A

Prąd zasilania: 230V/50Hz

Sposób montażu: natynkowy/sufitowy (N)

Korpus: blacha stalowa malowana proszkowo

Klosz: polimetakrylan (PMMA) przezroczysty

Wymiary: ok. 68x161x1258mm

OPRAWA 40W

Charakterystyka LED:

- Sprawność oprawy $\eta = 100\%$
- Współczynnik odwzorowania barw Ra 80-89
- **Trwałość źródła LED min. 50 000 godzin**
- **Skuteczność świetlna LED min. 120 lm/W**
- Źródło światła zintegrowane z oprawą
- Do 80% niższe zużycie energii w odniesieniu do źródła żarowego, do 50% niższe zużycie energii w odniesieniu do lamp fluorescencyjnych

Charakterystyka oprawy:

Pyłoszczelna i strugoszczelna, natynkowa lub zwieszana oprawa LED o wysokich parametrach i podwyższonej szczelności IP66. Wyposażona w energooszczędne panele LED. Podstawa poliwęglanowa wyposażona w uszczelkę EPDM zapewniającą podwyższoną szczelność. Specjalistyczny wielowarstwowy klosz zawierający poliwęglanową, odporną na uderzenia oraz promieniowanie UV osłonę. Temperatura barwowa 4000K, CRI>80.

Parametry techniczne:

Szczelność oprawy min.: IP66

Odporność na uderzenia min.: IK09

Strumień świetlny oprawy min.: 4750lm

Temperatura barwowa (CCT): 4000K

Efektywność energetyczna (EEI) min.: A

Prąd zasilania: 230V/50Hz

Sposób montażu: natynkowy/sufitowy (N)

Korpus: poliwęglan

Klosz: poliwęglan

Wymiary: ok. 10x10x1569mm

OPRAWA 48W

Charakterystyka LED:

- Sprawność oprawy $\eta = 100\%$
- Współczynnik odwzorowania barw Ra 80-89

- **Trwałość źródła LED min. 50 000 godzin**
- **Skuteczność świetlna LED min. 120 lm/W**
- Źródło światła zintegrowane z oprawą
- Do 80% niższe zużycie energii w odniesieniu do źródła żarowego, do 50% niższe zużycie energii w odniesieniu do lamp fluorescencyjnych

Charakterystyka oprawy:

Pyłoszczelna i strugoszczelna, natynkowa lub zwieszana oprawa LED o wysokich parametrach i podwyższonej szczelności IP66. Wyposażona w energooszczędne panele LED. Podstawa poliwęglanowa wyposażona w uszczelkę EPDM zapewniającą podwyższoną szczelność. Specjalistyczny wielowarstwowy klosz zawierający poliwęglanową, odporną na uderzenia oraz promieniowanie UV osłonę. Temperatura barwowa 4000K, CRI>80.

Parametry techniczne:

Szczelność oprawy min.: IP66
 Odporność na uderzenia min.: IK09
 Strumień świetlny oprawy min.: 5700lm
 Temperatura barwowa (CCT): 4000K

Efektywność energetyczna (EEI) min.: A

Prąd zasilania: 230V/50Hz
 Sposób montażu: natynkowy/sufitowy (N)
 Korpus: poliwęglan
 Klosz: poliwęglan

Wymiary: ok. 10x10x1269mm

OPRAWA 50W

Charakterystyka LED:

- Sprawność oprawy $\eta = 100\%$
- Współczynnik odwzorowania barw Ra 80-89
- **Trwałość źródła LED min. 50 000 godzin (L70B50) $t_a = 25\text{ }^\circ\text{C}$**
- **Skuteczność świetlna LED min. 120 lm/W**
- Źródło światła zintegrowane z oprawą
- Do 80% niższe zużycie energii w odniesieniu do źródła żarowego, do 50% niższe zużycie energii w odniesieniu do lamp fluorescencyjnych

Charakterystyka oprawy:

Natynkowa, okrągła oprawa LED o bardzo dużej średnicy klosza, skuteczności świetlnej 78 lm/W i równomiernym rozsyle światła. Zintegrowana z energooszczędnym panelem LED. Podstawa wykonana ze stali ocynkowanej i pomalowanej proszkowo w kolorze białym. Lekki, biały klosz wykonany z akrylu metodą termoformingu. Prosty, zapadkowy system montażu klosza nie wymaga dodatkowych narzędzi, a dodatkowo zabezpiecza klosz przed niekontrolowanym upadkiem. Oprawa może być zamiennikiem dla standardowych, czteroświatłowych opraw w pomieszczeniach o nieregularnym kształcie. Przystosowana do pracy z radiowym czujnikiem ruchu RCR lub układem DALI. Temperatura barwowa 4000K, CRI>80.

Parametry techniczne:

Szczelność oprawy min.: IP40
 Strumień świetlny oprawy min.: 3900lm
 Temperatura barwowa (CCT): 4000K

Efektywność energetyczna (EEI) min.: A

Prąd zasilania: 230V/50Hz
Sposób montażu: natynkowy/sufitowy ścienny (N)
Korpus: blacha stalowa malowana proszkowo
Klosz: akryl

Wymiary: ok. 110x500mm

OPRAWA 156W

Charakterystyka LED:

- Sprawność oprawy $\eta = 100\%$
- Współczynnik odwzorowania barw Ra 70-79
- **Trwałość źródła LED min. 50 000 godzin**
- **Skuteczność świetlna LED min. 130 lm/W**
- Źródło światła zintegrowane z oprawą
- Do 25% niższe zużycie energii w odniesieniu do lamp metalohalogenkowych, do 50% niższe zużycie energii w odniesieniu do lamp fluorescencyjnych

Charakterystyka oprawy:

Uniwersalna oprawa typu HIGH-BAY o nowoczesnej konstrukcji. Zastosowano panele LED wysokiej mocy z mlecznym kloszem z Makrolonu® LED (firmy BAYER) o bardzo wysokiej przepuszczalności

światła widzialnego na poziomie 93%. Wysoko wytrzymały na uderzenia klosz pozwala zachować oprawie wysoki stopień odporności na uderzenia IK10. Optyka o kącie świecenia 90°. Natychmiastowy zapłon bez migotania. Oprawa do montażu natynkowego lub zwieszanego.

Parametry techniczne:

Szczelność oprawy min.: IP65
Odporność na uderzenia min.: IK10
Strumień świetlny oprawy min.: 18600lm
Temperatura barwowa (CCT): 5000K

Efektywność energetyczna (EEI) min.: A+

Prąd zasilania: 230V/50Hz
Sposób montażu: natynkowy/sufitowy (N) lub zwieszany (Z)
Korpus: blacha stalowa malowana proszkowo, aluminiowy radiator
Klosz: Makrolon® LED mleczny – zmodyfikowany poliwęglan firmy BAYER

Wymiary: ok. 150x330x545mm

Załącznik nr 1 kopia mapy terenu w skali 1:500 ZS Winda



Załącznik nr 2 Zdjęcia kotłowni stan aktualny
Poniżej: pomieszczenie kotłowni (węzła cieplnego)



Poniżej: pomieszczenie kotłowni (węzła cieplnego)



Poniżej: pomieszczenie skład opału waz z istniejącym zasobnikiem C.W.U



Poniżej: istniejące kotły węglowe



Poniżej: lokalizacja otworu drzwiowego (projektowane wejście do kotłowni)



Załącznik nr 3 : Plan BiOZ

ROBÓT INSTALACJI WEWNĘTRZNYCH I ZEWNĘTRZNYCH.

1. Ogólne wymagania dotyczące robót

Wykonawca zobowiązany jest do wykonania robót zgodnie z Dokumentacją Projektową oraz poleceniami Kierownika Projektu.

Wykonawca odpowiedzialny jest za jakość wykonanych robót, która musi odpowiadać wymaganiom podanym w Dokumentacji Projektowej, oraz właściwym Normom Budowlanym, aprobatom technicznym dostarczonym przez producentów zastosowanych materiałów i wyrobów oraz wytycznym określonym w systemach przyjętych rozwiązań technicznych.

Wykonawca zobowiązany jest do prowadzenia robót w sposób bezpieczny, nie powodujący zagrożenia dla osób biorących udział w budowie oraz dla osób postronnych (zgodnie z warunkami BHP, ochrony przeciwpożarowej, a także mając na uwadze nie pogorszenie stanu obiektów istniejących).

1.2. Wykonawca jest zobowiązany przed przystąpieniem do wykonywania robót budowlanych opracować instrukcję bezpiecznego ich wykonania i zaznajomić się z nią pracowników w zakresie wykonywanych przez nich robót.

1.3. Podstawowym aktem prawnym regulującym w sposób kompleksowy sprawy bezpieczeństwa i higieny pracy jest ustawa z dnia 26.06.1974r. - Kodeks Pracy.

Ustawa określa szczegółowe obowiązki zakładu pracy, obowiązki kierownika zakładu i osób dozoru oraz obowiązki pracowników.

Za stan bhp w zakładzie odpowiedzialność ponosi kierownik zakładu, do którego obowiązków należy w szczególności:

- organizowanie pracy w zakładzie w sposób zapewniający bezpieczne warunki pracy;
- zapewnienie przestrzegania w zakładzie przepisów i zasad bezpieczeństwa i higieny pracy;
- wydawanie poleceń usuwania stwierdzonych uchybień w zakresie bhp oraz kontrolowanie wykonania tych poleceń;
- zapewnienie wykonania zarządzeń wydawanych przez organ nadzoru.

Osobami dozoru w odniesieniu do urządzeń elektroenergetycznych są osoby kierujące czynnościami osób wykonujące prace w zakresie: obsługi, konserwacji, napraw, czynności kontrolno-pomiarowych i montażu oraz osoby sprawujące nadzór nad eksploatacją urządzeń, instalacji i sieci elektroenergetycznych i energetycznych.

2. Warunki przygotowania i prowadzenia robót budowlanych ze szczególnym uwzględnieniem instalacji elektrycznych

2.1. Inwestor jest obowiązany zawiadomić o zamiarze rozpoczęcia robót budowlanych właściwego inspektora pracy, na 7 dni przed rozpoczęciem budowy lub rozbiórki, na której przewiduje się wykonywanie robót dłużej niż 30 dni roboczych i jednocześnie zatrudnienie co najmniej 20 osób albo na której planowany zakres robót przekracza 500 osobodni; z zachowaniem postanowień ustawy Prawo Budowlane i aktów towarzyszących.

2.2. Uczestnicy procesu budowlanego (zgodnie z postanowieniem aktualnych przepisów ustawy

Prawo Budowlane) współdziałają ze sobą w zakresie bezpieczeństwa i higieny pracy w procesie przygotowania i realizacji budowy.

2.3. Stosowanie niezbędnych środków ochrony indywidualnej obowiązuje wszystkie osoby przebywające na terenie budowy.

2.4. Bezpośredni nadzór nad bhp na stanowisku pracy sprawują odpowiednio kierownik robót oraz mistrz budowlany, stosowanie do zakresów obowiązków.

3 Zagospodarowanie terenu budowy (placu budowy) oraz terenu przyległego

3.1. Zagospodarowanie terenu budowy wykonuje się przed rozpoczęciem robót budowlanych, co najmniej w zakresie:

- ogrodzenia terenu i wyznaczenia stref niebezpiecznych;
- wykonania dróg, wejść i przejść dla pieszych;
- doprowadzenia energii elektrycznej oraz wody,
- urządzenia pomieszczeń higieniczno-sanitarnych i socjalnych,
- zapewnienie oświetlenia naturalnego i sztucznego,
- zapewnienie właściwej wentylacji,
- zapewnienie łączności telefonicznej,
- urządzenia stanowisk materiałów i wyrobów.

3.2. Teren budowy lub robót należy ogrodzić albo w inny sposób uniemożliwić wejście osobom nieupoważnionym przynajmniej zgodnym z rozdziałem 3 Rozporządzenia Ministra Infrastruktury z dnia 6 lutego 2003r. (Dz.U. z 2003r., Nr 47, poz. 401).

4. Warunki socjalne i higieniczne

4.1. Na terenie budowy, na której roboty budowlane wykonuje więcej niż 20 pracowników, zabrania się urządzania w jednym pomieszczeniu szatni i jadalni z zastrzeżeniem postanowień zawartych w rozdziale 4 Rozporządzenia Ministra Infrastruktury z dnia 6 lutego 2003r. (Dz. U. z 2003r., Nr 47, poz. 401) oraz zapisów z wykonanej przez wykonawcę robót instrukcji bezpiecznego wykonywania robót budowlanych.

4.2. Jeżeli wymaga tego bezpieczeństwo lub ochrona zdrowia osób wykonujących roboty budowlane, albo gdy wynika to z rodzaju wykonywanych robót, należy zapewnić osobom wykonującym takie roboty pomieszczenia do odpoczynku lub pomieszczenia mieszkalne.

5. Wymagania dotyczące miejsc pracy usytuowanych w budynkach oraz w obiektach poddawanych remontowi lub przebudowie

5.1. Przed rozpoczęciem robót budowlanych ustala się istniejące trasy przebiegów mediów (gaz, woda, energia elektryczna, ciepło itp.) i zapoznaje się z symbolami oznaczeń tych tras osoby wykonujące roboty budowlane.

5.2. Teren budowy wyposaża się w niezbędny sprzęt do gaszenia pożaru oraz, w zależności od potrzeb, system sygnalizacji pożarowej, dostosowany do charakteru budowy, rozmiarów i sposobu wykorzystania pomieszczeń, wyposażenia budowy, fizycznych i chemicznych właściwości substancji znajdujących się na terenie budowy, ilości wynikającej z liczby zagrożonych osób. Sprzęt gaśniczy i

instalacje do gaszenia pożaru należy regularnie sprawdzać zgodnie z wymaganiami producentów i aktualnych przepisów przeciwpożarowych.

5.3. Osoby wykonujące roboty budowlane ze szczególnym uwzględnieniem branży elektrycznej nie mogą być narażone na działanie czynników szkodliwych dla zdrowia lub niebezpiecznych, a szczególności takich jak hałas, wibracje, promieniowanie elektromagnetyczne, pyły i gazy o natężeniach i stężeniach przekraczających wartości dopuszczalne.

5.4. W przestrzeniach zamkniętych, w których atmosfera charakteryzuje się niewystarczającą zawartością tlenu lub występują czynniki o stężeniu nie przekraczających wartości dopuszczalnych, osoba wykonująca zadanie powinna (powinno - *musi*) być obserwowana i asekurowana, w celu zapewnienia natychmiastowej ewakuacji i skutecznej pomocy.

5.5. Stanowiska pracy, pomieszczenia i drogi komunikacyjne powinny być (muszą), w miarę możliwości oświetlone światłem dziennym. Skrzydła otwieranych części okien nie mogą stanowić zagrożenia dla pracowników.

Jeżeli Światło naturalne jest niewystarczające do prawidłowego wykonania robót oraz w porze nocnej, należy stosować zgodnie z wymaganiami norm światło sztuczne.

W razie konieczności mogą być stosowane przenośne źródła światła sztucznego. Ich konstrukcja i budowa oraz sposób zasilania nie mogą powodować zagrożenia porażeniem prądem elektrycznym.

5.6. Stanowiska pracy o niestałym charakterze należy poddawać sprawdzeniu pod względem ich stabilności, zamocowań oraz zabezpieczeń przed upadkiem osób lub przedmiotów. Sprawdzenia należy dokonywać po każdej zmianie usytuowania, po każdej przerwie w pracy trwającej dłużej niż 7 dni, a dla stanowisk usytuowanych na zewnątrz budynku – po silnym wietrze, opadach śniegu lub oblodzenia.

5.7. Stanowisko pracy powinno umożliwiać swobodę ruchu, niezbędną do wykonywania pracy ze szczególnym uwzględnieniem postanowień zawartych w rozdziale 5 Rozporządzenia Ministra Infrastruktury z dnia 6 lutego 2003r.

6. Instalacje i urządzenia elektryczne i elektroenergetyczne

6.1. Instalacje rozdziału energii elektrycznej na terenie budowy powinny (należy rozumieć: muszą) być zaprojektowane i wykonywane oraz utrzymywane i użytkowane w taki sposób, aby nie stanowiły zagrożenia pożarowego lub wybuchowego, także chroniły w dostatecznym stopniu pracowników przed porażeniem prądem elektrycznym.

6.2. Roboty związane z podłączeniem, sprawdzeniem, konserwacją i naprawą instalacji i urządzeń elektrycznych mogą być wykonywane wyłącznie przez osoby posiadające odpowiednie uprawnienia, a mianowicie:

- a) świadectwo kwalifikacyjne uprawniające do zajmowania się eksploatacją urządzeń elektroenergetycznych o odpowiednim do danego rodzaju prac dla osób Eksploatacji lub/i Dozoru;
- b) uprawnienia budowlane bez ograniczeń w specjalności instalacyjnej w zakresie sieci i urządzeń elektrycznych i elektroenergetycznych;
- c) aktualne badania lekarskie dopuszczające do pracy na danym stanowisku pracy oraz inne wymagania wynikające z przepisów odrębnych (instrukcję instalowanych urządzeń itp.).

6.3. Nie jest dopuszczalne sytuowanie stanowisk pracy, składowisk wyrobów i materiałów lub maszyn i urządzeń budowlanych bezpośrednio pod napowietrznymi liniami elektroenergetycznymi lub w odległości liczonej w poziomie od skrajnych przewodów, mniejszej niż:

- a) 3m- dla linii o napięciu znamionowym nie przekraczającym 1kV;

- b) 5 m – dla linii o napięciu znamionowym powyżej 1kV, lecz nie przekraczającym 15kV;
- c) 10m – dla linii o napięciu znamionowym powyżej 15kV, lecz nie przekraczającym 30kV;
- d) 15m – dla linii o napięciu znamionowym powyżej 30kV, lecz nie przekraczającym 110kV;
- e) dla linii o napięciu znamionowym powyżej 110kV.

6.4. Przy wykonywaniu robót budowlanych przy użyciu maszyn lub innych urządzeń technicznych, bezpośrednio pod linią wysokiego napięcia, należy uzgodnić bezpieczne warunki pracy z jej użytkownikiem (sieć będąca w zarządzaniu lub właścicielem sieci i urządzeń elektrycznych i elektroenergetycznych).

6.5. Rozdzielnice budowlane prądu elektrycznego znajdujące się na terenie budowy zabezpieczyć należy przed dostępem osób nie upoważnionych. Rozdzielnice te muszą być usytuowane w odległości nie większej niż 50m od odbiorników energii. Musi być sporządzony wykaz osób upoważnionych do otrzymania kluczy do pomieszczeń zainstalowanych urządzeń lub rozdzielnic. Wykaz osób upoważnionych powinien znajdować się u kierownika budowy.

6.6. Połączenia przewodów elektrycznych z urządzeniami mechanicznymi wykonują się w sposób zapewniający bezpieczeństwo pracy osób obsługujących takie urządzenia. Przewody te należy zabezpieczyć przed uszkodzeniami mechanicznymi.

6.7. Okresowa kontrola stanu stacjonarnych urządzeń elektrycznych pod względem bezpieczeństwa odbywać się ma co najmniej jeden raz w miesiącu, natomiast kontrola stanu i odporności izolacji tych urządzeń, co najmniej dwa razy w roku, ponadto należy dokonywać kontroli i sprawdzeń w przypadku:

- a) przed uruchomieniem urządzenia po dokonaniu zmian i napraw części elektrycznych i mechanicznych;
- b) przed uruchomieniem urządzenia, jeżeli urządzenie było nieczynne ponad miesiąc;
- c) przed uruchomieniem urządzenia po jego przemieszczeniu.

W przypadku zastosowania urządzeń ochronno-różnicowych w instalacji elektrycznej należy sprawdzić ich działanie każdorazowo przed przystąpieniem do pracy.

6.8. Kopie zapisu pomiarów skuteczności zabezpieczenia przed porażeniem prądem elektrycznym powinny znajdować się u kierownika budowy, a dokonane naprawy i przeglądy muszą być odnotowane w książce konserwacji urządzeń.

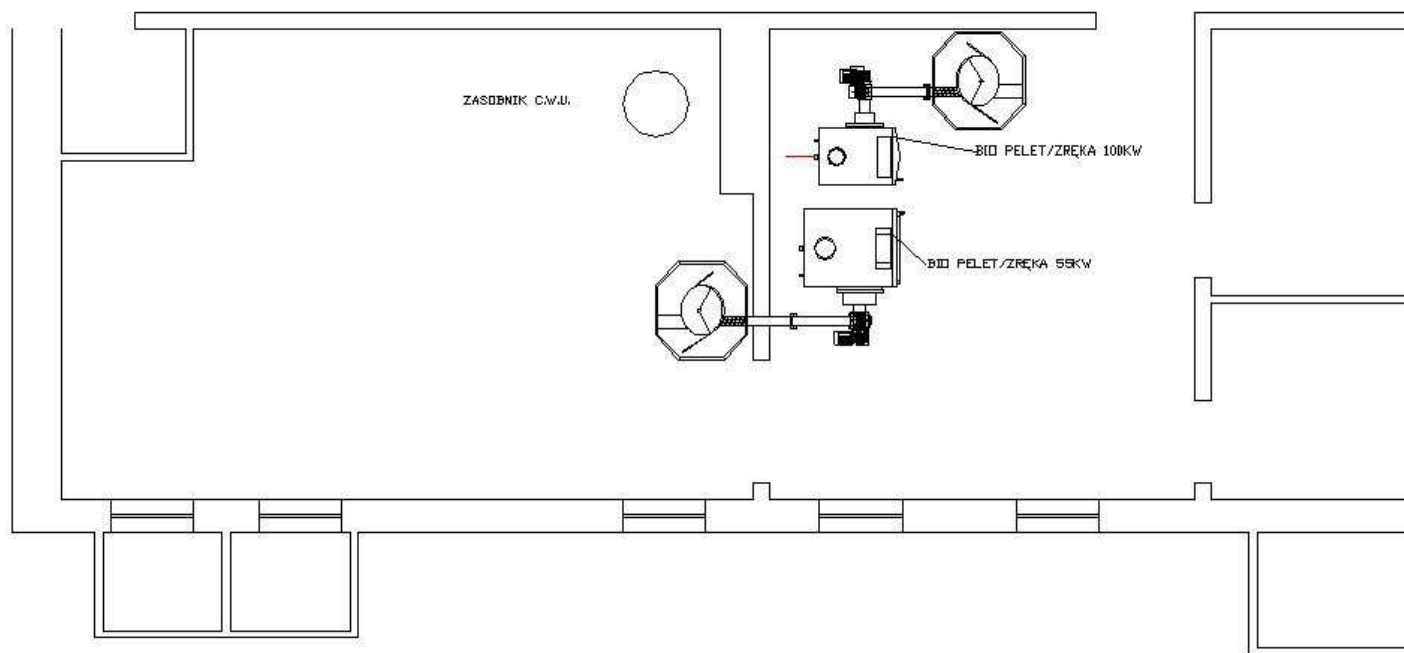
6.9. Wszelkie prace wykonywane na lub w pobliżu czynnych sieci i urządzeń elektrycznych (sieci będące pod lub w pobliżu napięcia) należy wykonywać tylko na polecenie pisemne zgodnie z aktualnymi przepisami.

Załącznik nr 5: Harmonogram rzeczowy planowanych robót instalacyjno-budowlanych

ROK 2015			
Nazwa wykonanych robót	lipiec	sierpień	wrzesień
Przygotowanie dokumentacji projektowej			
Demontaż istniejącego węzła cieplnego w ZS w Windzie			
Modernizacja kotłowni i składu opału – instalacja kotłów na biomasę, pomp obiegowych, pompy cyrkulacyjnej, zasobnika do CWU oraz orurowania, osprzętu			
Demontaż obecnego oświetlenia żarówkowego i świetlówkowego w ZS w Drogoszach, Mołtajnach i Windzie			
Montaż systemu oświetlenia LED (oprawy w pomieszczeniach budynku, na ciągach komunikacyjnych, oświetlenie alarmowo-ewakuacyjne)			

Załącznik nr 7 proponowane rozmieszczenie kotłów

ROZMIESZCZENIE KOTŁÓW.



Załącznik nr 7 Schemat ideowy instalacji C.O.

SCHEMAT IDEOWY INSTALACJI C.O.

