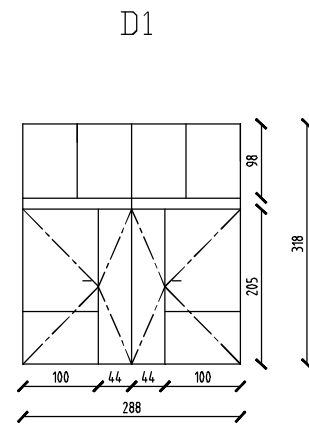
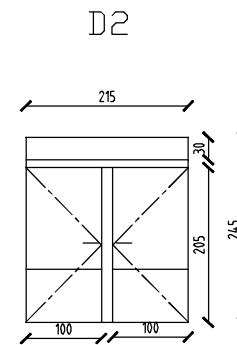


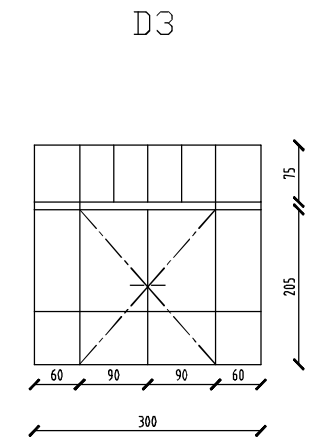
ZESTAWIENIE DRZWI ZEWNĘTRZNYCH W BUDYNKU SZKOŁY W ZESPOLE SZKÓŁ W DROGOSZACH skala 1:100



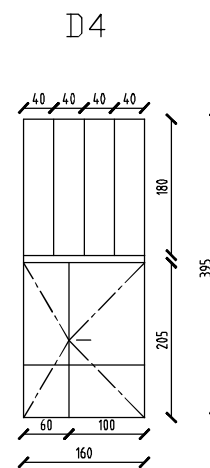
ILUŚĆ 1



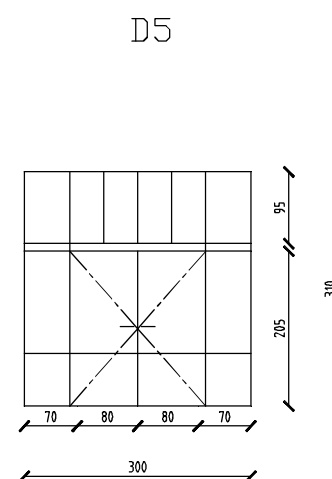
ILUŚĆ 1



ILUŚĆ 1



ILUŚĆ 1



ILUŚĆ 1

PODANE WYMIARY
W ŚWIETLE
OŚCIEŻY

Uwaga:

* Niniejsze opracowanie zostało wykonane do celów sporządzenia audytu energetycznego i nie stanowią dokumentacji technicznej w myśl przepisów prawa budowlanego

Uproszczona inwentaryzacja techniczno -budowlana budynku szkoły Zespołu Szkół w Drogoszach Dz. nr 25/4 obręb nr 10 Drogosze			
rysował:	mgr Krzysztof Wołodkiewicz audytor energetyczny nr upr UWM/WNT/A/347/09	18.01.2013	
ZESTAWIENIE DRZWI ZEWNĘTRZNYCH W BUDYNKU SZKOŁY W ZESPOLE SZKÓŁ W DROGOSZACH		skala 1:100	21 nr rys.