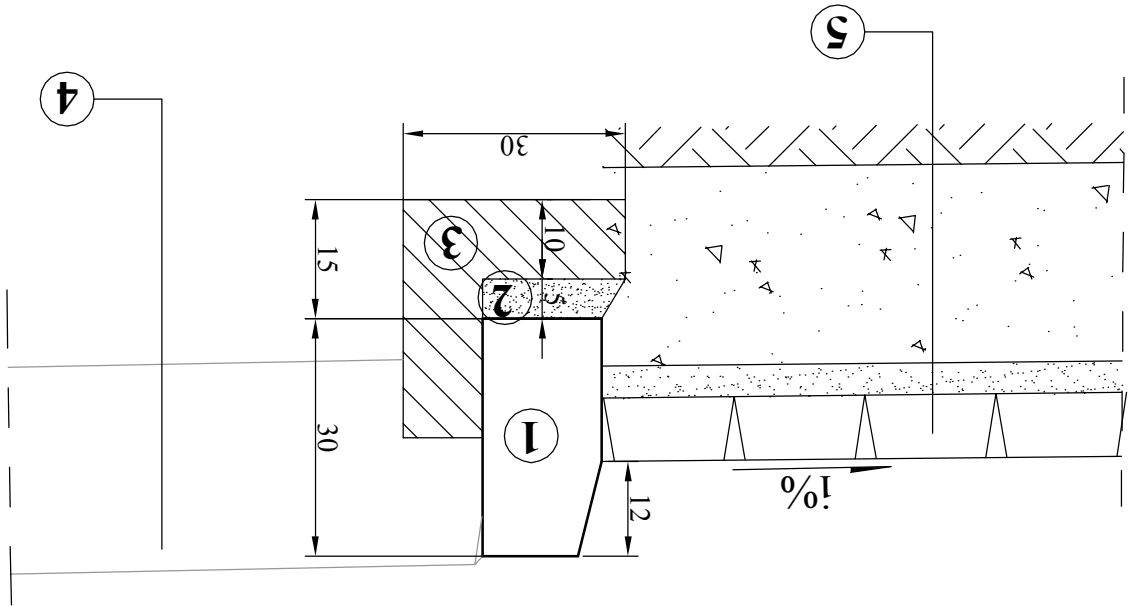


SZCZEGÓŁ "D"



Legenda:

- ① proj. krawężnik betonowy wibroprasowany 15x30 cm
- ② proj. podsypka cem.-piask. - 3 - 5 cm
- ③ proj. ława betonowa z oporem B 15 pod krawężnik
- ④ istniejący teren
- ⑤ proj. konstrukcja nawierzchni miejsc parkingowych
- kostka betonowa gr.8cm,
- podsypka cem.-piaskowa 1:4 gr. 5cm,
- podbudowa z kruszywa atbilizowanego mechanicznie 4-63 gr 10cm