

URZĄD GMINY
w Barcianach
województwo warmińsko-mazurskie
000532777
11-410 Barciany, ul. Wojska Polskiego 7
tel. (089) 753-10-03, fax (089) 753-13-11
NIP 742-10-13-713

Energa
operator

ENERGA-OPERATOR SA
Oddział w Olsztynie
Rejon Dystrybucji w Kętrzynie
ul. Ogrodowa 17
11-400 Kętrzyn
KRS 0000033455
NIP 583-000-11-90

UZGODNIENIA BRANŻOWE	
Dokumentacja Projekt. zaprowadzenia kabla	telemu. - lokalizacja i instalacja
zadania pow. i kom. z. c. i. j. e.	Uzgodniono w zakresie kolizji z podziemnymi
	kablami elektroenergetycznymi bez uwag
	z zastrzeżeniami podanymi niżej.
Kętrzyn, dn. 16.11.2010 r.	Nr uzgodnienia 11.081.2010
Projekty branży elektrycznej po opracowaniu	
przedłożyć do sprawdzenia w RE Kętrzyn	

dz. nr 3-256/25 w Barcianach
kolidującej kabeł nie jest
własnością ENERGA-OPERATOR
inżynier ds. eksploatacji

Jerzy Kuca

Plan zagospodarowania dla
budowy budynku zaplecza socjalnego
wraz z przyłączeniem na działce nr 256/25
w Barcianach uzgodniono bez uwag.
15-11-2010

Z up. WÓJTA
Sylwester Wrona
KIEROWNIK REFERATU
GOSPODARSTWA ZASOBAMI SIECI

UZGODNIENIE BRANŻOWE Nr 7.02/10	
Pomorska Spółka Gazownicza Sp. z o.o. Oddział Zakład Gazowniczy w Olsztynie, Rozdział Gazu, Kętrzyn Pl. Sigwaldski 1	
DOKUMENTACJA: plan zagosp. terenu i	
lokalizacja bud. zaplecza	
socjalnego wraz z przył. w. i s.	
Uzgodniono w zakresie kolizji z siecią gazową bez uwag	
z zastrzeżeniami podanymi niżej.	
Projekty branży gazowniczej po opracowaniu przedłożyć	
do zatwierdzenia w D. ale Eksploatacji Zakładu Gazowniczego	
Olsztyn, ul. Lubelska 42.	

msc. Barciany dz. 3-256/25

11-11-2010

MISTRZ SIŁKI I INSTALACJI

Leopold Juraszczyk

Telekomunikacja Polska S.A.
Pion Technicznej Obsługi Klienta
Rozwój i Gospodarka Zasobami Region Północny
Dział Zarządzania Zasobami Fizycznymi Sieci
ul. Pięknego 21A, 10-004 Olsztyn

UZGODNIENIE nr 612172/10

Dokumentacja: Projekt Gran. przył. w. i s.
wraz z przył. w. i s. i lokalizacja bud. sportowa

Uzgodniono w zakresie kolizji z urządzeniami
telekomunikacyjnymi, bez uwag, z zastrzeżeniami
podanymi niżej.

Kętrzyn dn. 16-11-2010

Zofia Rudnik

Dział Zarządzania Zasobami Sieci

Stwierdzam zgodność z projektem
dz. nr 3-256/25 w Barcianach
Kętrzyn, dnia 11.2010 podpis

STAROSTWO POWIATOWE W KĘTRZYNI
ZESPÓŁ UZGADNIANIA DOKUMENTACJI PROJEKTOWEJ
11-400 KĘTRZYN, Pl. Grunwaldzki 1 (tel. 0-89 751-34-12)

Na podstawie art. 28 ust. 1 ustawy z dnia 17 maja 1989 r. - Prawo-geodezyjne i kartograficzne (Dz. U. z 2000 r. Nr 100, poz. 1086 i Nr 120, poz. 1268) uzgodniono usytuowanie projektowanych sieci uzbrojenia terenu

Projekt przył. w. i s. i lokalizacji sanitarny
(wyszczególnienie uzgadnianych sieci uzbrojenia terenu)

Uzgodnione usytuowanie sieci uzbrojenia terenu podlega wytyczeniu i geodezyjnej inwentaryzacji powykonawczej przez jednostki upraw-
nione do wykonywania prac geodezyjnych.

W razie niezgodności realizacji sieci uzbrojenia terenu z uzgodnionym projektem inwestor zobowiązany jest przedłożyć mapę z wynikami
pomiarów powykonawczych właściwemu organowi administracji architektoniczno-budowlanej.

Uzgodnienie usytuowania projektowanych sieci uzbrojenia terenu zachowuje ważność przez okres 3 lat od dnia wydania opinii w sprawie
uzgadniania usytuowania projektowanych sieci uzbrojenia terenu.

Uzgodnienie traci ważność w przypadku o którym mowa w § 13 rozporządzenia Ministra Rozwoju Regionalnego i Budownictwa
z dnia 2 kwietnia 2001 r. w sprawie geodezyjnej ewidencji sieci uzbrojenia terenu oraz zespołów uzgadniania dokumentacji projektowej
(Dz. U. Nr 38, poz. 455)

S6 4442-1-303/2010

(sygn. opinii)

Kętrzyn, 19.11.2010

Z up. STAROSTY

Małgorzata Lewycka
Kierownik Biura Zespołu
Uzgadniania Dokumentacji Projektowej

ulica: Sportowa

MAPA SYTUACYJNO WYSOKOŚCIOWA DO CELÓW PROJEKTOWYCH 1:500

Aktualizacja mapy wykonał:

**USŁUGI
GEODEZYJNO-KARTOGRAFICZNE**
inż. Zenon Demianuk
11-400 Kętrzyn, ul. Jagiello 6F
tel. (0-89) 751-48-41, kom. 506-974-583
REGON 510291161, NIP 742-104-39-44

Starostwo Powiatowe w Kętrzynie
Zespół Uzgadniania Dokumentacji Projektowej

W obszarze oznaczonym linią
nanesiono uzgodnione przebiegi projektowanych
sieci uzbrojenia terenu.

Kętrzyn dn. 20.07.2010

Mariusz Misiewicz
Przewodniczący zespołu

STAROSTA KĘTRZYŃSKI
Wydział Geodezji, Katastru i Gospodarki Nieruchomościami
POWIATOWY OŚRODEK DOKUMENTACJI
GEODEZYJNEJ I KARTOGRAFICZNEJ
Starostwa Powiatowego w Kętrzynie

Zgodnie z art. 18 ustawy z dnia 17 maja 1989r. - Prawo
geodezyjne i kartograficzne (tj. Dz.U. z 2000r. Nr 100,
poz. 1089 ze zm.) reprodukcje, rozpowszechnianie
i rozprowadzanie niniejszego dokumentu bez
zezwolenia Starosty Kętrzyńskiego

Kętrzyn, dn. 20.07.2010

Mariusz Misiewicz
Przewodniczący zespołu

STAROSTA KĘTRZYŃSKI
Wydział Geodezji, Katastru i Gospodarki Nieruchomościami
Powiatowy Ośrodek Dokumentacji Geodezyjnej
i Kartograficznej Starostwa Powiatowego w Kętrzynie

W obszarze oznaczonym linią
dokonano aktualizacji treści mapy zasadniczej.
Dokumenty z pomiaru uzupełniającego przyjęto
do zasobu powiatowego w dniu 20.07.2010
i zaewidencjonowano pod nr 022.03-445/10

NINIEJSZA MAPA MOŻE SŁUżyć
DO CELÓW PROJEKTOWYCH

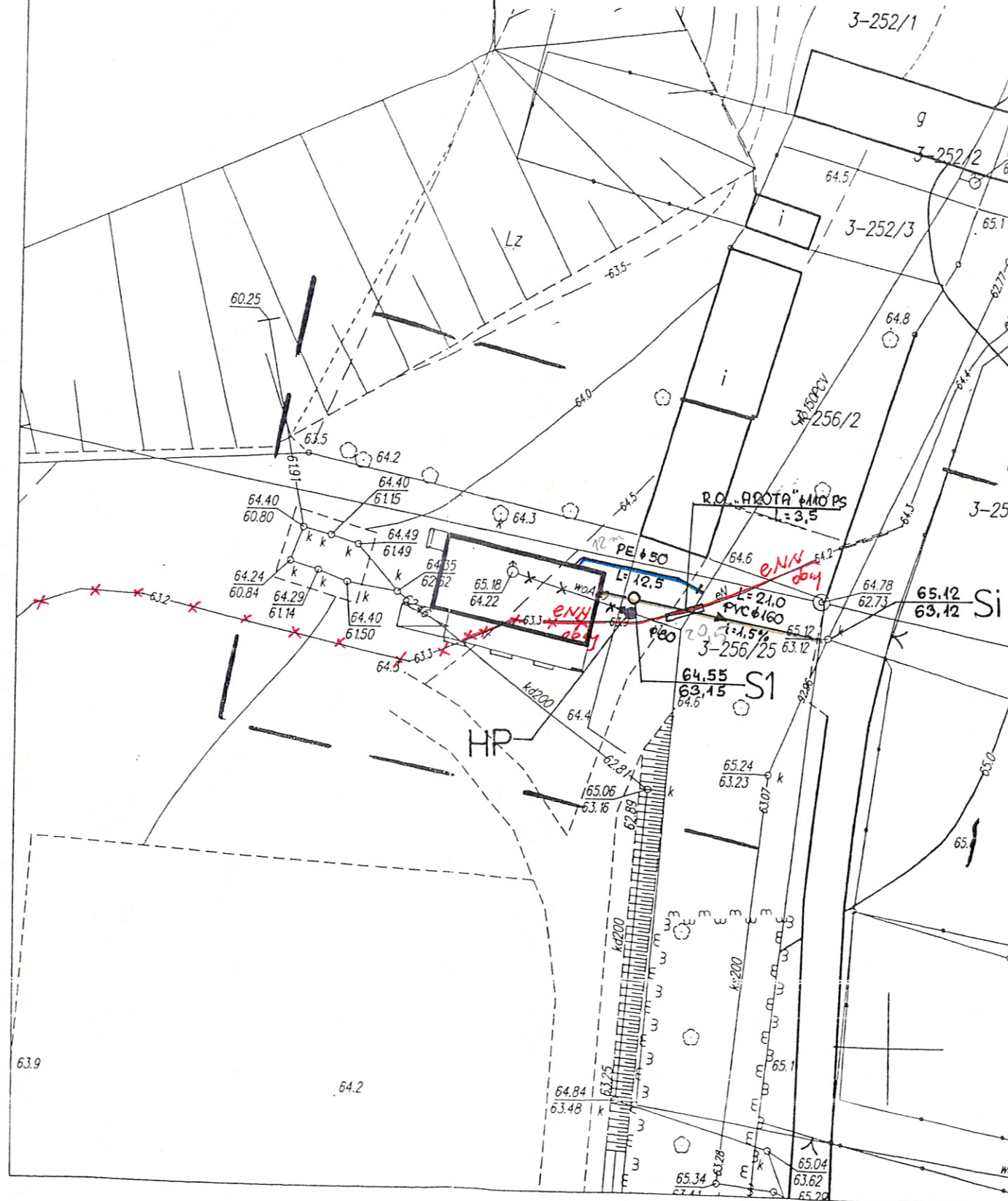
Projektowane obiekty budowlane wymagające pozwolenia na
budowę, podlegają wytyczeniu i inwentaryzacji powykonawczej
przez jednostki uprawnione do wykonywania prac geodezyjnych

Kętrzyn, dnia 20.07.2010

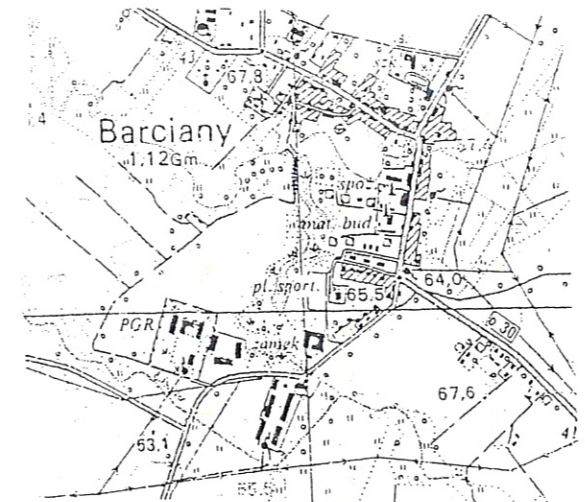
Mariusz Misiewicz
Przewodniczący zespołu

Powiatowego Ośrodka Dokumentacji
Geodezyjnej i Kartograficznej

PROJEKT ZAGOSPODAROWANIA Skala 1:500



A ORIENTACJA



1:25000

PRZYŁĄCZE WODOCIĄGOWE I KANALIZACJI SANITARNEJ

Obiekt: BUDYNEK ZAPLECZA
SOCJALNEGO BARCIANY
Działka nr 3-256/25

Inwestor: GMINA BARCIANY

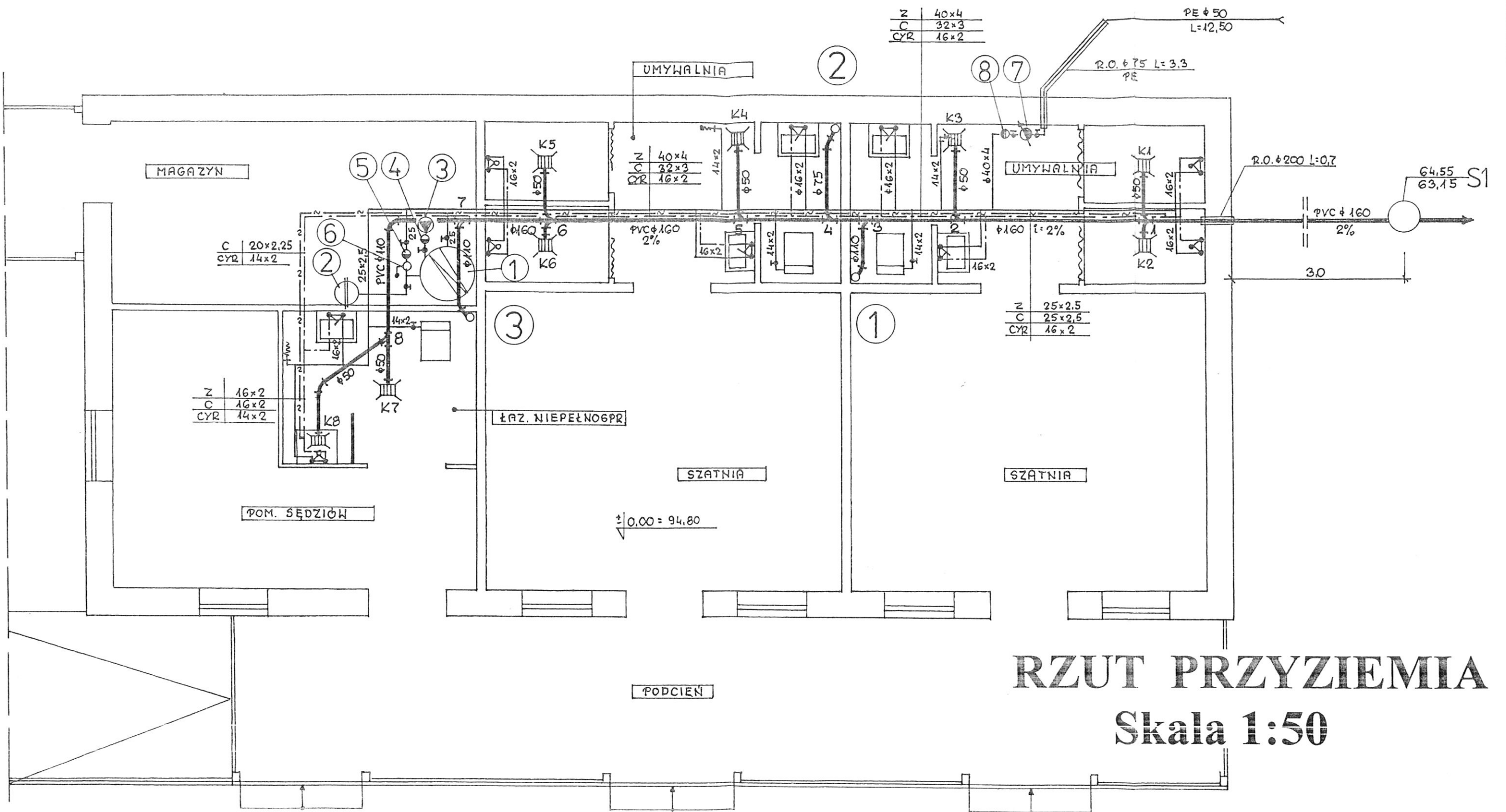
Legenda:

1. — Proj. przyłącze wodociągowe
2. — Proj. przyłącze kanal. Sanit.
3. × × Wodociąg do likwidacji
4. × × × Kabel ENN do likwidacji

obręb Barciany
skala 1:500

Uwaga: o – punkt prawnie chroniony na podst.
art 15 ust.3 ustawy z dn.17maja 1989r.
– Prawo Geodezyjne i Kartograficzne

Inwestor:	Gmina Barciany 11-410 Barciany, ul. Wojska polskiego 7	Skala:	1:500
Obiekt:	Budynek zaplecza socjalnego Barciany dz. nr 3-256/25	Data:	11.2010
Temat:	PROJEKT ZAGOSPODAROWANIA		
Projektant:	Nr.Uprawn Bogdan Messerszmidt 162/82/OL	Podpis:	Nr.Rys S-1.



RZUT PRZYZIEMIA

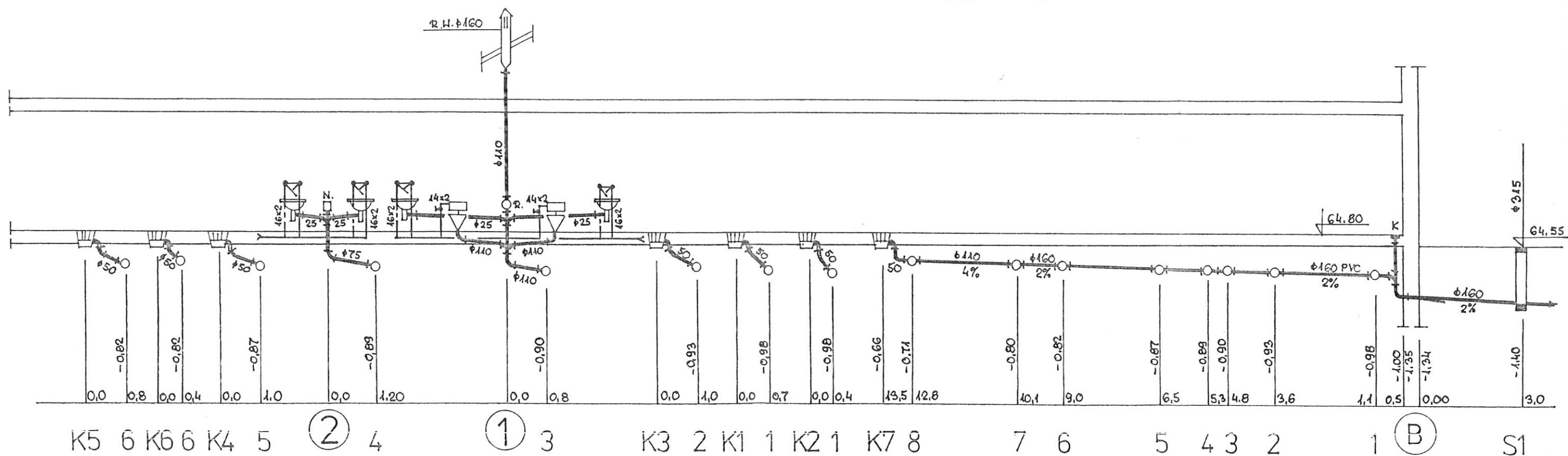
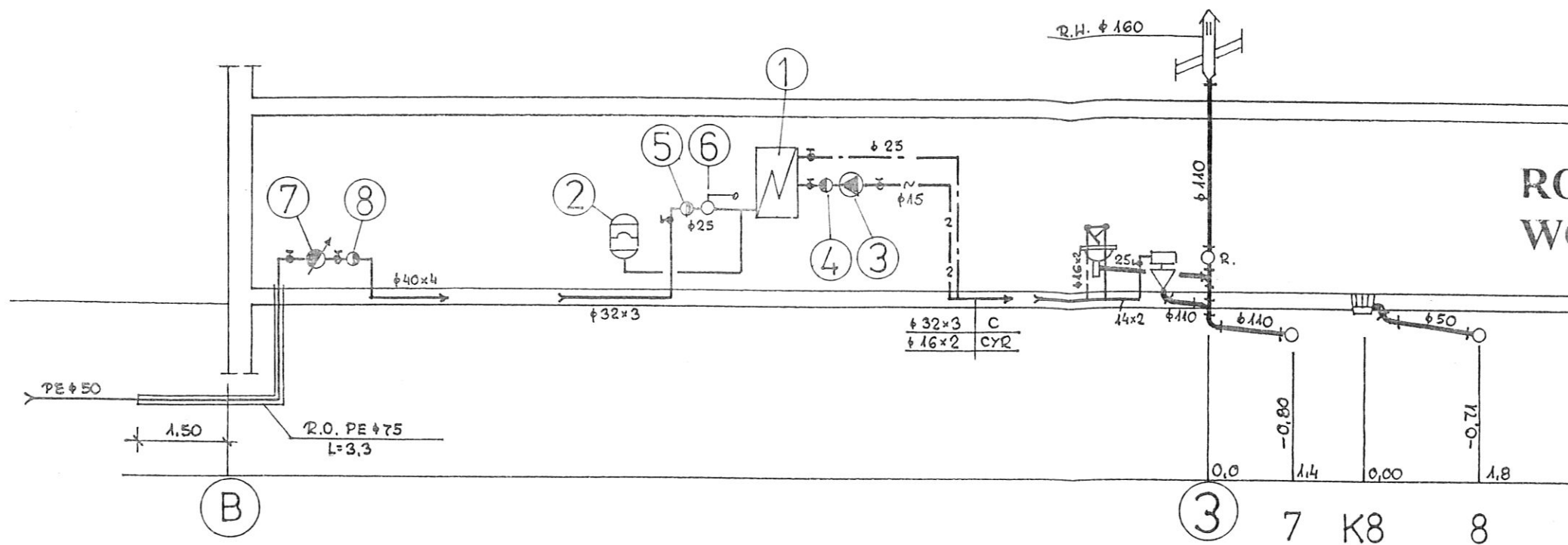
Skala 1:50

OZNACZENIA:

- | | |
|---|--|
| <p>6. Zawór bezpieczeństwa typ „SM 152” dn 15/20 firmy „Honeywell”</p> <p>7. Wodomierz skrzydełkowy „SEMSUS” typ „M-N XN” dn 20 o wydajności Q=2,5-5,0 m³/h, do zabudowy poziomej.</p> <p>8. Zawór zwrotny antyskażeniowy typ „EA” dn 32</p> | <p>1. Elektryczny pionowy zasobnik c.w.u. bez węzownicy typ „SG-(S)E” V=200 dm³, z grzałką o mocy 2-6 kW.</p> <p>2. Naczynie wzbiorcze przeponowe „refiks DT5” o poj. 8 dm³</p> <p>3. Pompa cyrkulacyjna „WILO” typ „Z15C” z zegarem sterującym</p> <p>4. Zawór zwrotny dn 25</p> <p>5. Zawór zwrotny, antyskażeniowy typ „CA” dn 25</p> |
|---|--|

Inwestor: Gmina Barciany 11-410 Barciany, ul. Wojska Polskiego 7		Skala: 1:50
Obiekt: Budynek zaplecza socjalnego 11-410 Barciany, dz. nr 3-256/25		Data: 11.2010
Temat: INSTALACJA WOD-KAN i C.W.U.		Nr.Rys: S-2
Projektant: Bogdan Messerszmidt	Nr.Uprawn: 162/82/OL	Podpis:

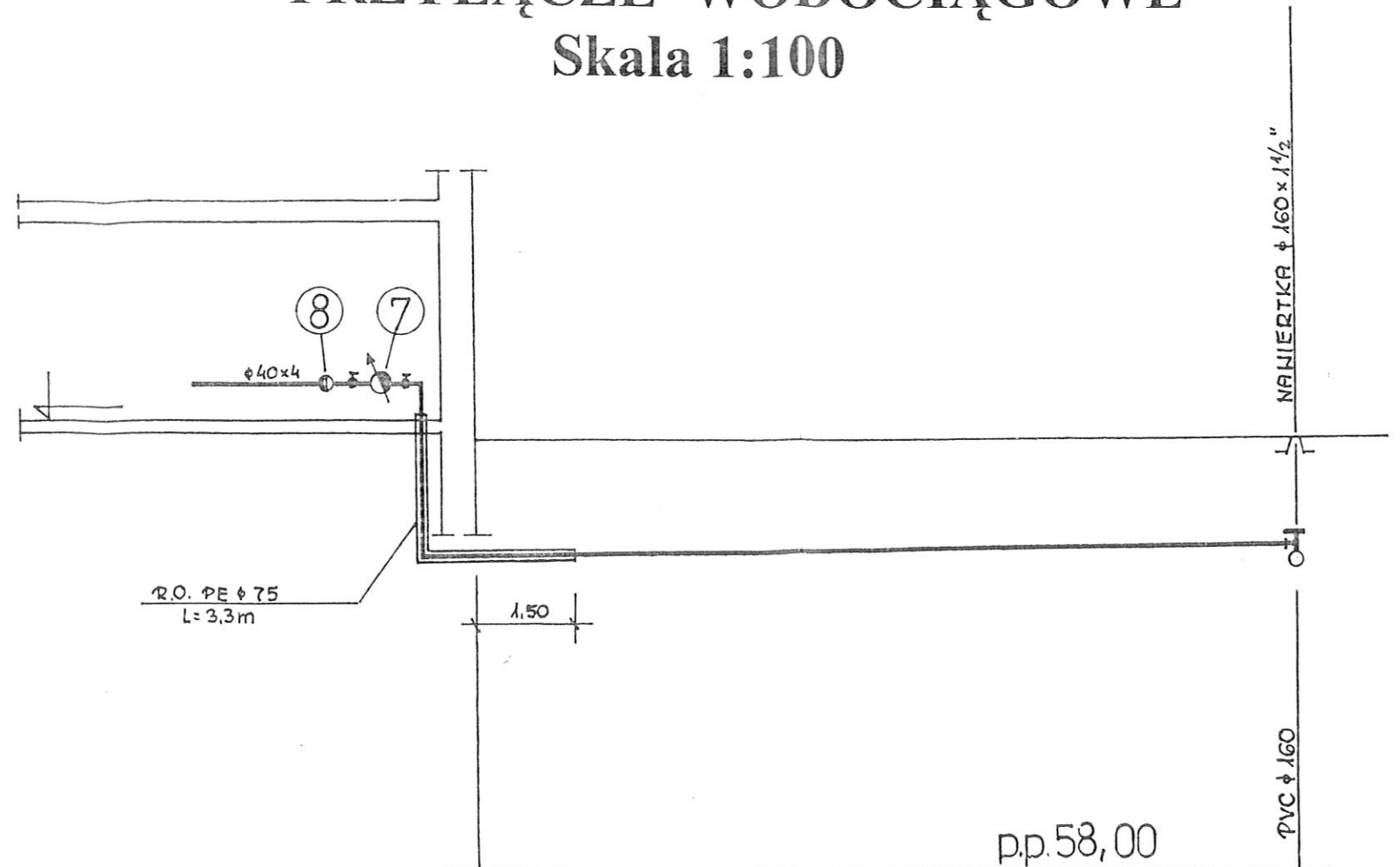
ROZWINIĘCIE INSTALACJI WOD-KAN i C.W.U. Skala 1:100



Inwestor:		Gmina Barciany 11-410 Barciany, ul. Wojska Polskiego 7	
Obiekt:		Budynek zaplecza socjalnego 11-410 Barciany, dz. nr 3-256/25	Skala: 1:100
Temat:		INSTALACJA WOD-KAN i C.W.U.	
Projektant:		Nr.Uprawn 162/82/OL	Data: 11.2010
Bogdan Messerszmidt		Podpis: <i>[Signature]</i>	Nr.Rys S-3.

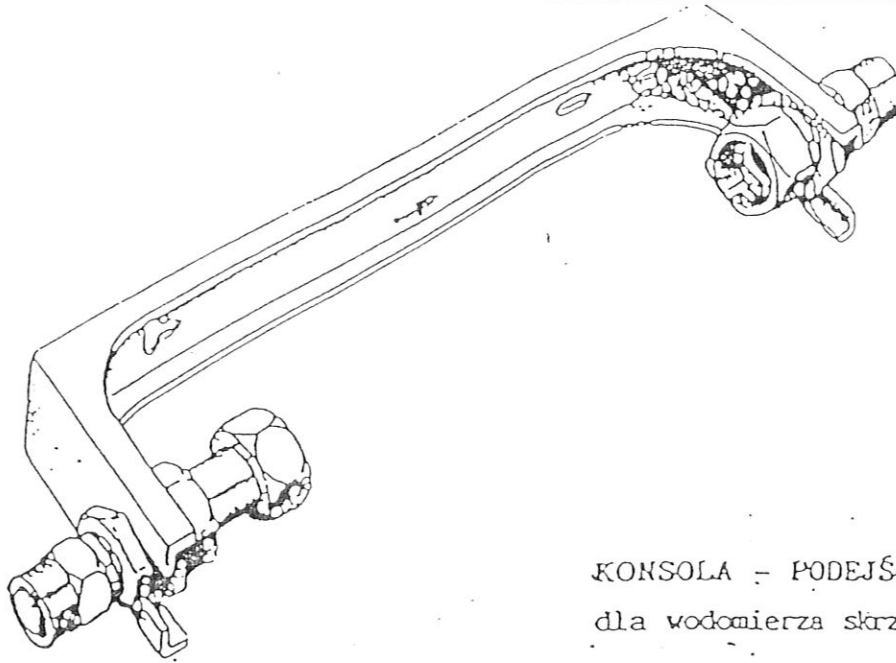
PRZYŁĄCZE WODOCIĄGOWE

Skala 1:100

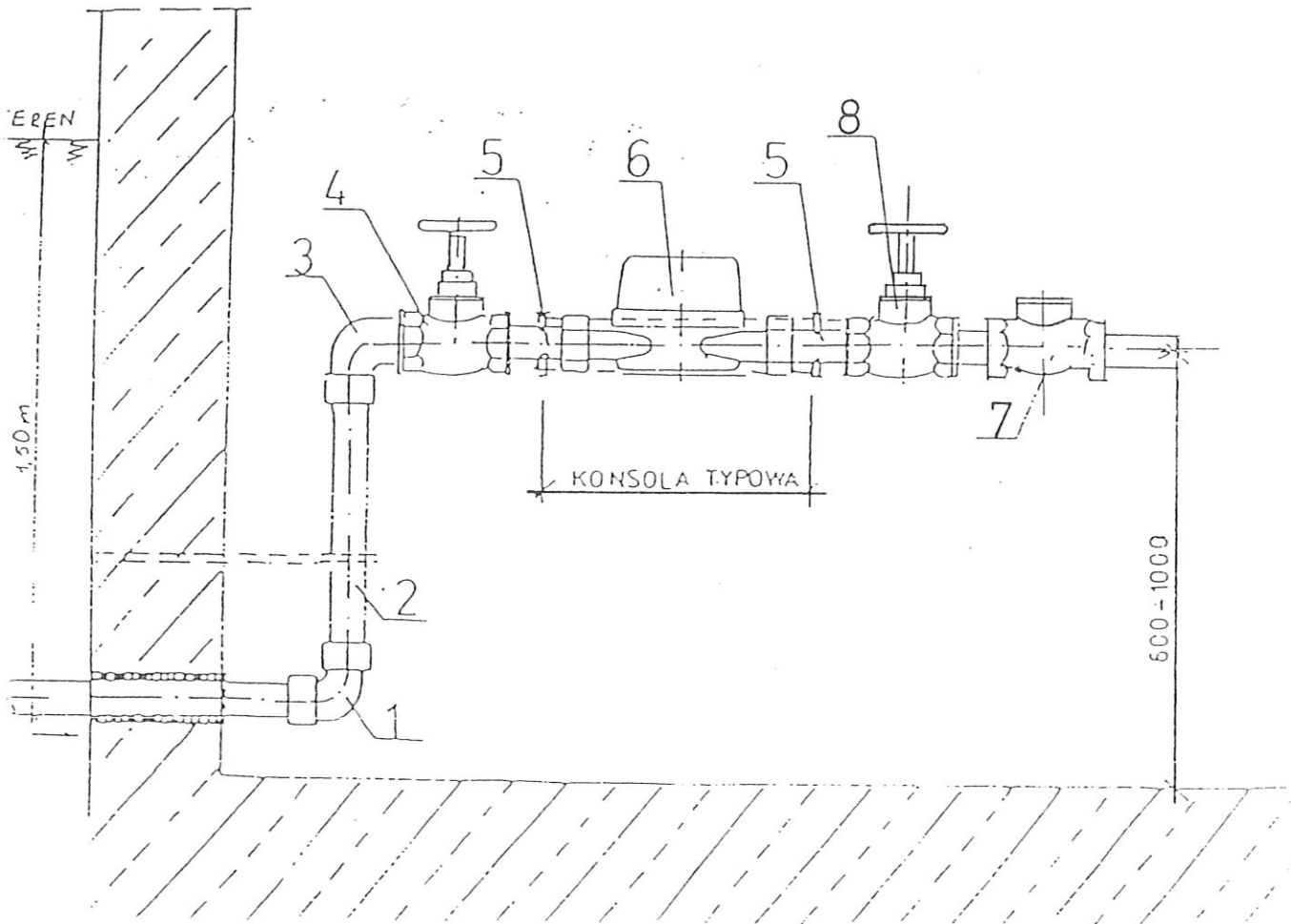


1. RZĘDNA TERENU ISTNIEJĄCEGO	64,55		64,60
2. RZĘDNA OSI RURY	62,85		62,80
3. ZAGŁĘBIENIE	1,70		1,80
4. SPADKI I DŁUGOŚCI		$i=4,5\text{‰}$	$L=12,5$
5. MATERIAŁ I ŚREDNICE		PE $\phi 50 \times 4,6$ SDR11 PN10	
6. OZNACZENIA	(B)		(W)
7. ODLEGŁOŚCI	0,00	12,5	12,50

Inwestor: Gmina Barciany 11-410 Barciany, ul. Wojska Polskiego 7			
Obiekt:	Budynek zaplecza socjalnego Barciany dz. nr 3-256/25	Skala:	1:100
Temat:	PRZYŁĄCZE WODOCIĄGOWE		Data: 11.2010
Projektant:	Nr.Uprawn 162/82/OL	Podpis:	Nr.Rys S-4.



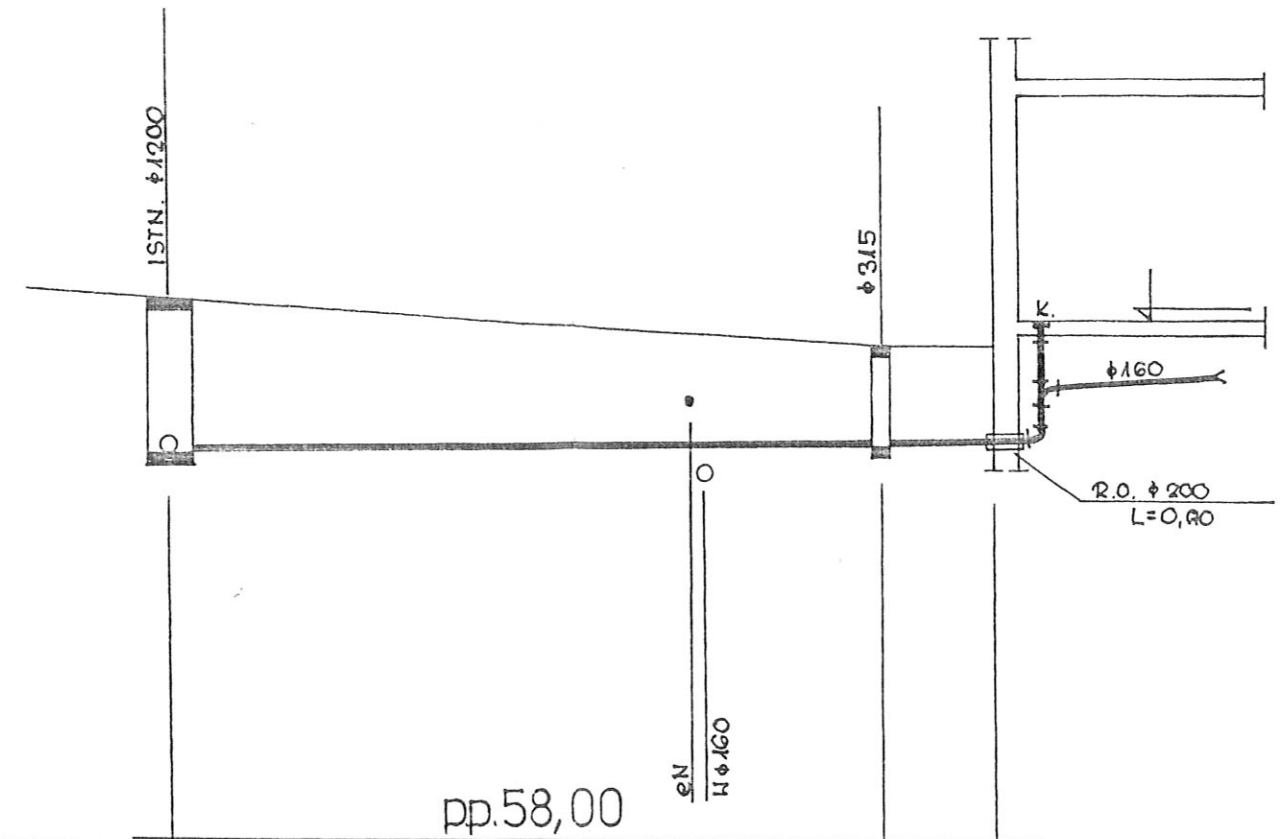
KONSOLA - PODEJŚCIE WODOMIERSZOWE
dla wodomierza skrzydełkowego $\varnothing 20$ mm



- 1 - kolano PF
- 2 - rura PE
- 3 - kolano PE/stal.
- 4 - zawór lub zasuwa równoprzełotowa
- 5 - łączniki z nakrętką
- 6 - wodomierz \varnothing
- 7 - zawór zwrotny antyskażeniowy
- 8 - zawór przełotowy

Inwestor:		Gmina Barciany 11-410 Barciany, ul. Wojska Polskiego 7	
Obiekt:	Budynek zaplecza socjalnego 11-410 Barciany, dz. nr 3-256/25	Skala:	1:50
Temat:		SCHEMAT MONTAŻU WODOMIERZA	
Projektant:	Nr.Uprawn	Podpis:	Nr.Rys
Bogdan Messerschmidt	162/82/OL		S-5.

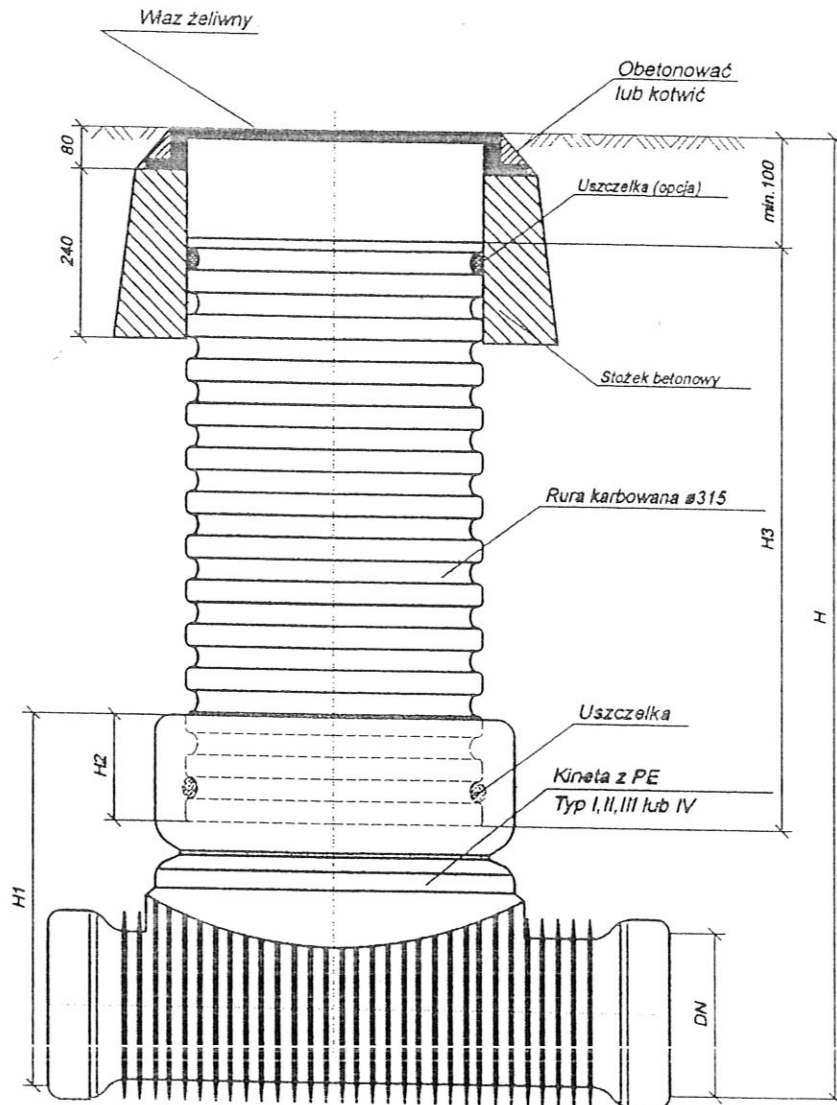
PRZYŁĄCZE KANALIZACJI SANITARNEJ Skala 1:100/200



1. RZĘDNA TERENU ISTNIEJĄCEGO	65.12	64.55	64.55
2. RZĘDNA DNA KANAŁU	63.12	63.15	63.21
3. ZAGŁĘBIENIE	2.00	1.40	1.34
4. SPADKI I DŁUGOŚCI		$i=1.5\%$ $L=18,0$	$i=2\%$ $L=3,0$
5. MATERIAŁ I ŚREDNICE		PVC-U $\phi 160 \times 4,0$ „N”	
6. OZNACZENIA	(Si)	(S1)	(B)
7. ODLEGŁOŚCI	0,00	18,00	3,00 21,00

Inwestor: Gmina Barciany 11-410 Barciany, ul. Wojska Polskiego 7		Skala: 1: 200
Obiekt: Budynek zaplecza socjalnego 11-410 Barciany, dz. nr 3-256/25		Data: 11.2010
Temat: PRZYŁĄCZE KANALIZACJI SANITARNEJ		Nr.Rys S-6.
Projektant: Bogdan Messerszmidt	Nr.Uprawn 162/82/OL	Podpis:

STUDNIA KANALIZACYJNA DN 315 PP NIEWŁAZOWA Z WŁAZEM ŻELIWNYM D400 I STOŻKIEM BETONOWYM



Inwestor:		Gmina Barciany 11-410 Barciany, ul. Wojska Polskiego 7	
Obiekt:		Budynek zaplecza socjalnego 11-410 Barciany, dz. nr 3-256/25	Skala: 1:100
Temat:		STUZIENKA KANALIZACYJNA Z PP dn 315	Data: 11.2010
Projektant:	Nr.Uprawn	Podpis:	Nr.Rys
Bogdan Messerszmidt	162/82/OL		S-7.